

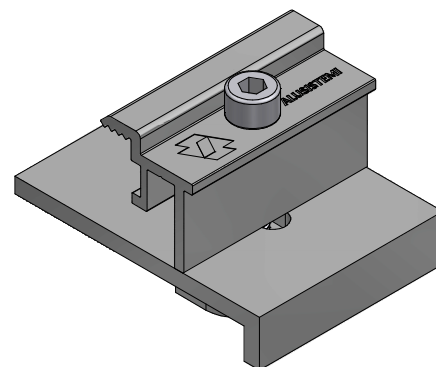
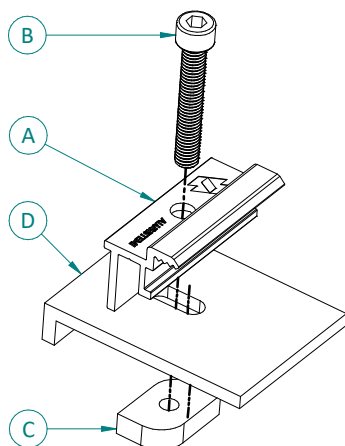


CODICE

AMFN.11.----.A

DESCRIZIONE

MORSETTO FINALE OMNI FIX CON PIASTRINA



CARATTERISTICHE E MATERIALI DEI COMPONENTI

Componente	Dimensioni	Materiale
(A) Morsetto finale OmniFix	60x40 mm	Alluminio EN AW 6060 T6 finitura naturale
(B) Vite TCEI	M8x50	Acciaio Inox A2
(C) Blocchetto eccentrico Alusistemi	ATL002.AL.M8	Alluminio EN AW 6060 finitura naturale
(D) Piastrina	60x80 mm	Alluminio EN AW 6060 finitura naturale

CARATTERISTICHE DEL PRODOTTO COMPLETO

Codice	Vite	Spessore pannello fotovoltaico
AMFN.11.2828.A	M8x50	28 mm
AMFN.11.3030.A	M8x50	30 mm
AMFN.11.3232.A	M8x50	32 mm
AMFN.11.3333.A	M8x50	33 mm
AMFN.11.3535.A	M8x50	35 mm

CONFIGURAZIONE MORSETTO FERMAPANNELLO

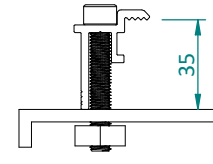
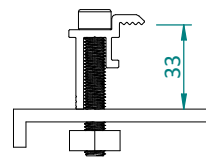
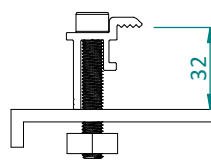
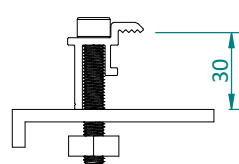
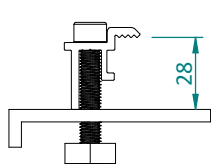
① AMFN.11.2828.A

② AMFN.11.3030.A

③ AMFN.11.3232.A

④ AMFN.11.3333.A

⑤ AMFN.11.3535.A





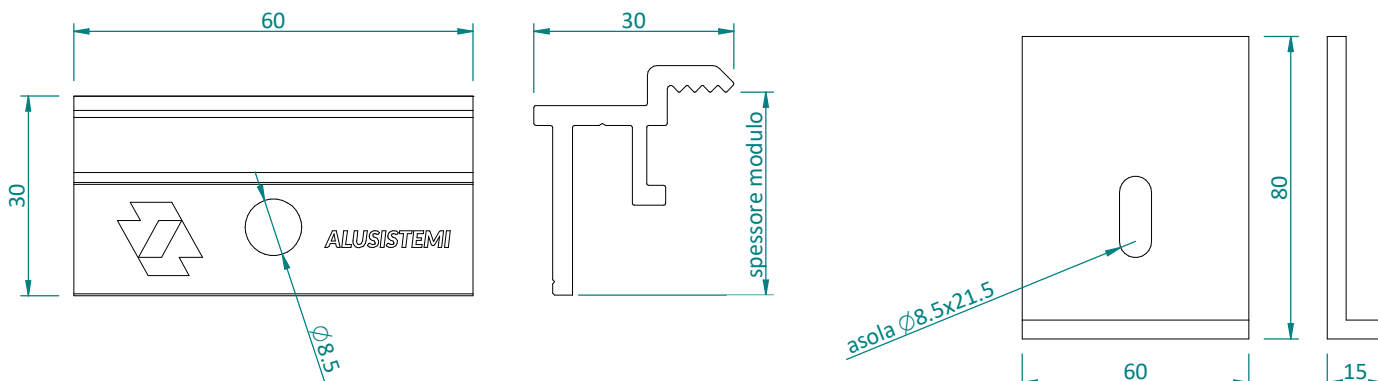
CODICE

AMFN.11.-----A

DESCRIZIONE

MORSETTO FINALE OMNI FIX CON PIASTRINA

DIMENSIONI



PROFILI LONGHERONI COMPATIBILI

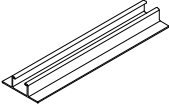
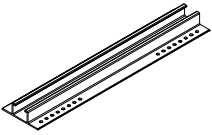
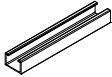
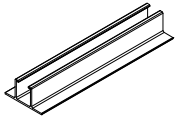
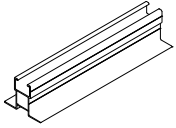
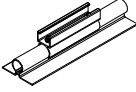
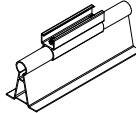
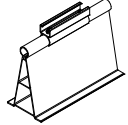
Codice	Descrizione	Dettaglio
ATLPS4858.L_	Profilo longherone 40x40	
ATLPS4575.L_	Profilo longherone 45x45	
ATLPS4498.L_	Profilo longherone 45x65	
ATLPS4568.L_	Profilo longherone H24	
ATLPS5250.L_	Profilo longherone H40	
ATLPS4759.L_	Profilo longherone H24 A "C"	
APRF.H60.L_	Profilo longherone H60	

CODICE

AMFN.11.-----A

DESCRIZIONE

MORSETTO FINALE OMNI FIX CON PIASTRINA**ACCESSORI COMPATIBILI**

Codice	Descrizione	Dettaglio
ATL059	Barretta H24 A "C" di fissaggio longitudinale alla greca	
ATL091	Barretta H24 di fissaggio trasversale alla greca	
ATL120	Barretta H24 di fissaggio trasversale alla greca preforata con EPDM	
ATL121	Barretta H24 A "C" di fissaggio longitudinale alla greca con EPDM	
ABGR.H40.295.A	Barretta H40 di fissaggio trasversale alla greca	
ABGR.H60.295.A	Barretta H60 di fissaggio trasversale alla greca	
AOFL.KS.001	Supporto Omni Flex S	
AOFL.KM.001	Supporto Omni Flex M	
AOFL.KL.001	Supporto Omni Flex L	
AOFL.KH.001	Kit regolazione fissaggio moduli	
ATL110	Kit staffe Omni Level - per regolazione 10° - singolo supporto	

CODICE

AMFN.11.-----A

DESCRIZIONE

MORSETTO FINALE OMNI FIX CON PIASTRINA**ACCESSORI COMPATIBILI**

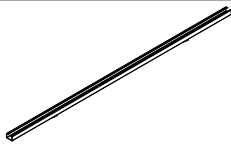
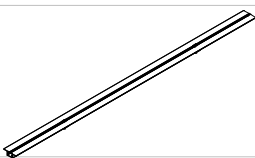
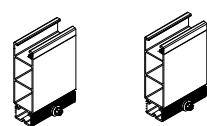
Codice	Descrizione	Dettaglio
ATL111	Kit staffe Omni Level - per regolazione 5° - 15° - singolo supporto	
ATL137	Kit staffe Omni Level - per regolazione 0° - 20° - singolo supporto	
ATL112	Kit staffe Omni Level - per regolazione 10° - doppio supporto	
ATL113	Kit staffe Omni Level - per regolazione 5° - 15° - doppio supporto	
ATL138	Kit staffe Omni Level - per regolazione 0° - 20° - doppio supporto	
ATL139	Kit staffe Omni Level - per regolazione 10° - triplo supporto	
ATL140	Kit staffe Omni Level - per regolazione 5° - 15° - triplo supporto	
ATL141	Kit staffe Omni Level - per regolazione 0° - 20° - triplo supporto	
ATL118	Kit staffe Omni Level - per regolazione 10° - grandi moduli	
ATL119	Kit staffe Omni Level - per regolazione 10° - grandi moduli	
ATL135	Kit staffe Omni Level - per grandi moduli	

CODICE

AMFN.11.----.A

DESCRIZIONE

MORSETTO FINALE OMNI FIX CON PIASTRINA**ACCESSORI COMPATIBILI**

Codice	Descrizione	Dettaglio
ATL136	Kit staffe Omni Level - per grandi moduli	
ATL151	Kit staffe Omni Level - per grandi moduli	
ATL152	Kit profilo veletta Omni Level	

NOTE / CONDIZIONI D'IMPIEGO

Fornitura	<ul style="list-style-type: none"> • I morsetti vengono forniti completi di viteria, blocchetti eccentrici e base fissaggio longitudinale Alusistemi pre-assemblati. Confezione minima di vendita = 10 pz • In alcuni casi, dove la commessa nello specifico lo richieda, i morsetti potrebbero essere forniti in confezioni con quantità diverse dallo standard e/o non pre-assemblati. • La morsetteria viene confezionata in sacchetti di nylon riciclato; qualora durante il trasporto (da parte di corriere o utilizzatore) e/o lo stoccaggio (da parte dell'utilizzatore) i pacchi chiusi venissero esposti a pioggia e/o umidità intensa, sulla superficie dell'articolo, potrebbe verificarsi un fenomeno di ossidazione. Tale processo è da considerarsi esclusivamente come "naturale difetto estetico" che non influisce in alcun modo sulle caratteristiche e prestazioni meccaniche dell'articolo.
Installazione	<ul style="list-style-type: none"> • Verificare sempre la compatibilità del morsetto con il pannello fotovoltaico prima dell'impiego. • Il blocchetto eccentrico non presenta l'ultimo giro di filettatura per favorire il corretto posizionamento dello stesso all'interno della cava del profilo longherone. • Coppia di serraggio consigliata (non prescritta) = 16 Nm; verificare se vi siano diverse disposizioni sul manuale di montaggio del pannello fotovoltaico. • La valutazione dell'idoneità dell'articolo e la verifica della capacità portante della struttura esistente sulla quale verrà installato (es. copertura di edificio, supporto, basamento, etc...) è a carico del progettista dell'impianto o dell'utilizzatore finale. Per tanto la fornitura dell'articolo da parte di ALUSISTEMI S.r.l. è da intendersi come mera fornitura di singolo componente. ALUSISTEMI S.r.l. declina qualsiasi responsabilità per danni a cose e/o persone dovuti ad un'errata scelta dell'articolo e/o ad una posa non corretta.

Tutti i diritti sono riservati ed oggetto di protezione industriale. Le modifiche degli articoli illustrati, anche se parziali, potranno essere eseguite soltanto se esplicitamente autorizzate dalla società ALUSISTEMI S.r.l. che, pertanto, non risponde di un eventuale uso improprio degli stessi. ALUSISTEMI S.r.l. si riserva di apportare in ogni momento e senza necessità di preavviso, eventuali modifiche che riterrà opportune in conseguenza delle necessità aziendali e dei procedimenti produttivi.