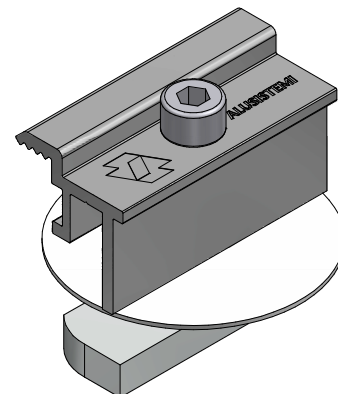
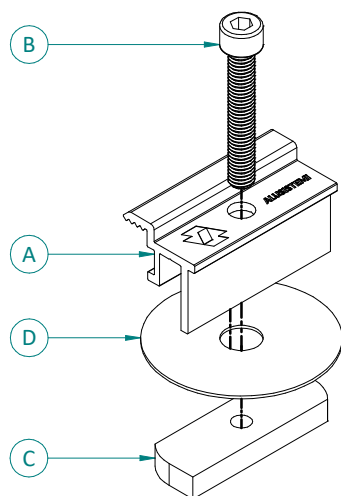


CODICE

AMFN.12.----.A

DESCRIZIONE

SISTEMA OMNILAND - MORSETTO FINALE OMNI FIX



#### CARATTERISTICHE E MATERIALI DEI COMPONENTI

Componente	Dimensioni	Materiale
(A) Morsetto finale OmniFix	60x40 mm	Alluminio EN AW 6060 T6 finitura naturale
(B) Vite TCEI	M8x50	Acciaio Inox A2
(C) Blocchetto eccentrico Alusistemi	-	Alluminio EN AW 6060 finitura naturale
(D) Rondella	Ø60 mm	Nylon

#### CARATTERISTICHE DEL PRODOTTO COMPLETO

Codice	Vite	Spessore pannello fotovoltaico
AMFN.12.2828.A	M8x50	28 mm
AMFN.12.3030.A	M8x50	30 mm
AMFN.12.3232.A	M8x50	32 mm
AMFN.12.3333.A	M8x50	33 mm
AMFN.12.3535.A	M8x50	35 mm

#### CONFIGURAZIONE MORSETTO FERMAPANNELLO

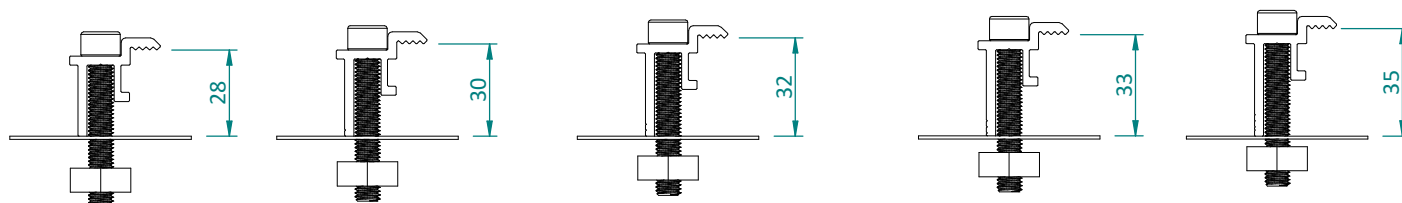
① AMFN.12.2828.A

② AMFN.12.3030.A

③ AMFN.12.3232.A

④ AMFN.12.3333.A

⑤ AMFN.12.3535.A





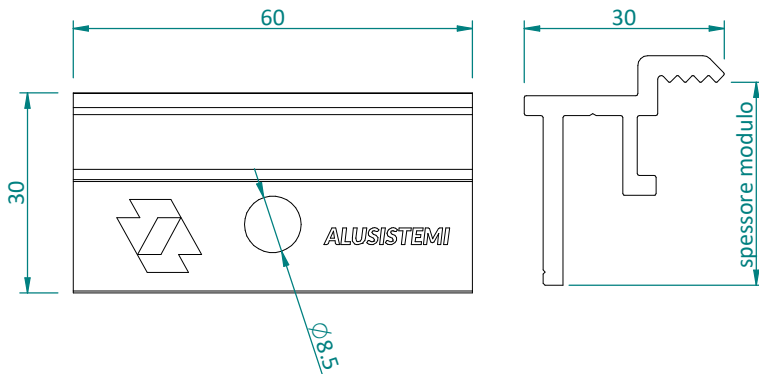
CODICE

**AMFN.12.----.A**

DESCRIZIONE

**SISTEMA OMNILAND - MORSETTO FINALE OMNI FIX**

## DIMENSIONI



## PROFILI LONGHERONI COMPATIBILI

Codice	Descrizione	Dettaglio
AOLD.LN01.1080	Longherone 01 - L=10800 mm	
AOLD.LN01.0710	Longherone 02 - L=7100 mm	
AOLD.LN01.0540	Longherone 03 - L=5400 mm	
AOLD.LN01.0370	Longherone 04 - L=3700 mm	



CODICE	<b>AMFN.12.----.A</b>
DESCRIZIONE	<b>SISTEMA OMNILAND - MORSETTO FINALE OMNI FIX</b>

**NOTE / CONDIZIONI D'IMPIEGO**

Fornitura	<ul style="list-style-type: none"><li>• I morsetti vengono forniti completi di viteria e blocchetti eccentrici Alusistemi pre-assemblati.</li><li>• Confezione minima di vendita = 10 pz</li><li>• In alcuni casi, dove la commessa nello specifico lo richieda, i morsetti potrebbero essere forniti in confezioni con quantità diverse dallo standard e/o non pre-assemblati.</li><li>• La morsetteria viene confezionata in sacchetti di nylon riciclato; qualora durante il trasporto (da parte di corriere o utilizzatore) e/o lo stoccaggio (da parte dell'utilizzatore) i pacchi chiusi venissero esposti a pioggia e/o umidità intensa, sulla superficie dell'articolo, potrebbe verificarsi un fenomeno di ossidazione. Tale processo è da considerarsi esclusivamente come "naturale difetto estetico" che non influisce in alcun modo sulle caratteristiche e prestazioni meccaniche dell'articolo.</li></ul>
Installazione	<ul style="list-style-type: none"><li>• Verificare sempre la compatibilità del morsetto con il pannello fotovoltaico prima dell'impiego.</li><li>• Il blocchetto eccentrico non presenta l'ultimo giro di filettatura per favorire il corretto posizionamento dello stesso all'interno della cava del profilo longherone.</li><li>• Coppia di serraggio consigliata (non prescritta) = 16 Nm; verificare se vi siano diverse disposizioni sul manuale di montaggio del pannello fotovoltaico.</li><li>• La valutazione dell'idoneità dell'articolo e la verifica della capacità portante della struttura esistente sulla quale verrà installato (es. copertura di edificio, supporto, basamento, etc...) è a carico del progettista dell'impianto o dell'utilizzatore finale. Per tanto la fornitura dell'articolo da parte di ALUSISTEMI S.r.l. è da intendersi come mera fornitura di singolo componente. ALUSISTEMI S.r.l. declina qualsiasi responsabilità per danni a cose e/o persone dovuti ad un'errata scelta dell'articolo e/o ad una posa non corretta.</li></ul>

*Tutti i diritti sono riservati ed oggetto di protezione industriale. Le modifiche degli articoli illustrati, anche se parziali, potranno essere eseguite soltanto se esplicitamente autorizzate dalla società ALUSISTEMI S.r.l. che, pertanto, non risponde di un eventuale uso improprio degli stessi. ALUSISTEMI S.r.l. si riserva di apportare in ogni momento e senza necessità di preavviso, eventuali modifiche che riterrà opportune in conseguenza delle necessità aziendali e dei procedimenti produttivi.*