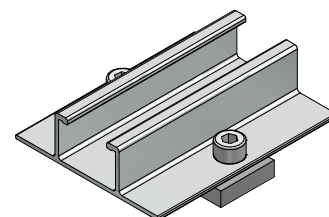
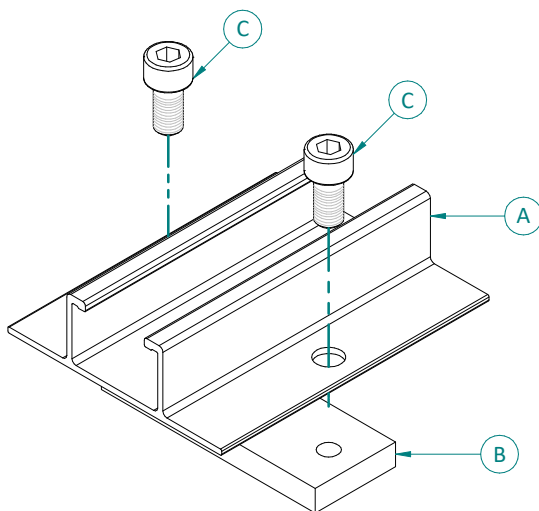


CODICE

AOFL.KH.001

DESCRIZIONE

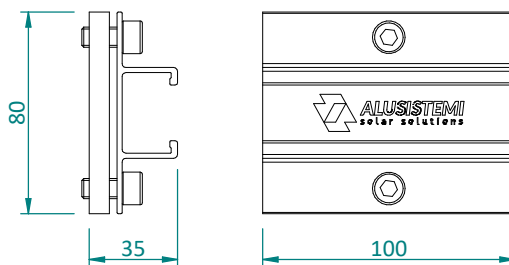
SUPPORTO OMNI FLEX H



CARATTERISTICHE E MATERIALI DEI COMPONENTI

Componente	Q.tà	Dimensioni	Materiale
A Fissaggio moduli	1	base 80x100 mm - h=24 mm	Alluminio EN AW 6060 T6 finitura naturale
B Blocchetto eccentrico speciale	1	80x30 mm	Alluminio EN AW 6060 T6 finitura naturale
C Vite	2	TCEI M8x16 DIN912	Acciaio Inox A2

DIMENSIONI



ARTICOLI COMPATIBILI

Codice	Descrizione	Dettaglio
AOFL.KS.001	Supporto Omni Flex S	
AOFL.KM.001	Supporto Omni Flex M	
AOFL.KL.001	Supporto Omni Flex L	

CODICE

AOFL.KH.001

DESCRIZIONE

SUPPORTO OMNI FLEX H**NOTE / CONDIZIONI D'IMPIEGO**

Fornitura	<ul style="list-style-type: none">• L'articolo AOFL.KH.001 viene fornito pre-assemblato.• Confezione minima di vendita = 1 pz
Installazione	<ul style="list-style-type: none">• La cava superiore dell'articolo AOFL.KH.001 è compatibile esclusivamente con l'articolo ATL002.AL.M8 - Blocchetto eccentrico M8-in alluminio Alusistemi - e relativa morsetteria (serie AMFN-AMCN-ATL004-ATL006)• E' possibile chiedere l'anodizzazione dell'articolo AOFL.KH.001.• E' possibile chiedere la viteria in classe Inox A4.• La valutazione dell'idoneità dell'articolo e la verifica della capacità portante della struttura esistente sulla quale verrà installato (es. copertura di edificio, supporto, basamento, etc...) è a carico del progettista dell'impianto o dell'utilizzatore finale. Per tanto la fornitura dell'articolo da parte di ALUSISTEMI S.r.l. è da intendersi come mera fornitura di singolo componente. ALUSISTEMI S.r.l. declina qualsiasi responsabilità per danni a cose e/o persone dovuti ad un'errata scelta dell'articolo e/o ad una posa non corretta.

Tutti i diritti sono riservati ed oggetto di protezione industriale. Le modifiche degli articoli illustrati, anche se parziali, potranno essere eseguite soltanto se esplicitamente autorizzate dalla società ALUSISTEMI S.r.l. che, pertanto, non risponde di un eventuale uso improprio degli stessi. ALUSISTEMI S.r.l. si riserva di apportare in ogni momento e senza necessità di preavviso, eventuali modifiche che riterrà opportune in conseguenza delle necessità aziendali e dei procedimenti produttivi.