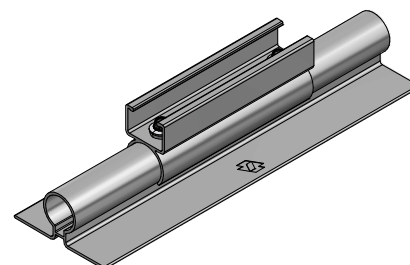
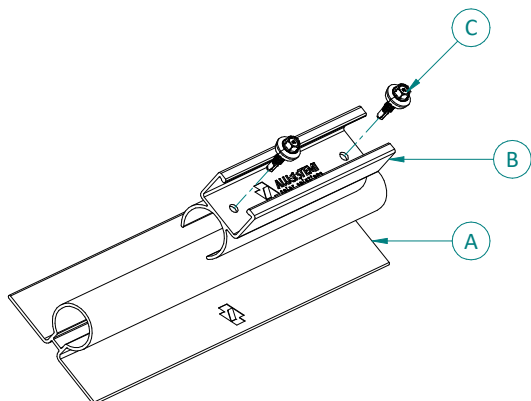


CODICE

AOFL.KS.001

DESCRIZIONE

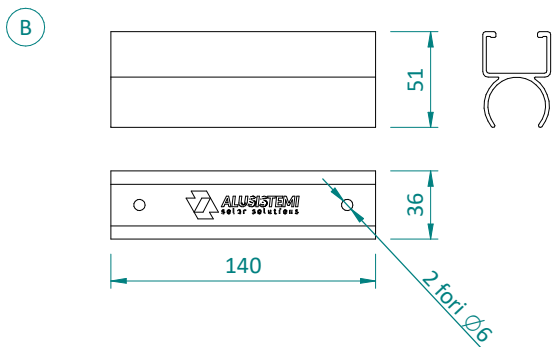
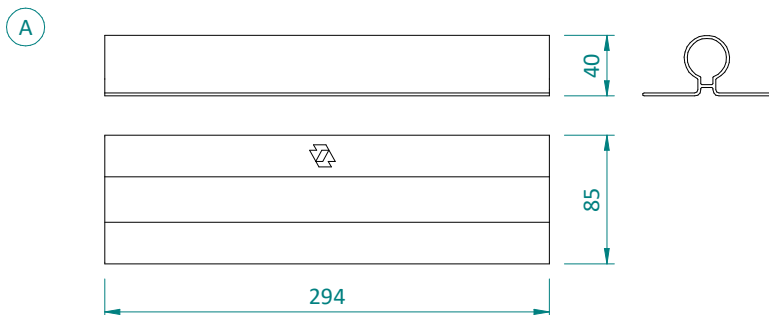
SUPPORTO OMNI FLEX S



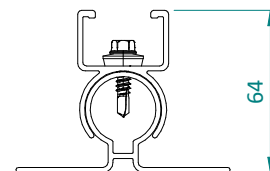
CARATTERISTICHE E MATERIALI DEI COMPONENTI

Componente	Q.tà	Dimensioni	Materiale
(A) Staffa lamiera curva "small"	1	base 85x294 mm - h=40 mm	Alluminio EN AW 6060 T6 finitura naturale
(B) Staffa cursore di aggancio	1	base 140x51 mm - h=36 mm	Alluminio EN AW 6060 T6 finitura naturale
(C) Vite autopercorante	2	5,5x25,0	Acciaio Inox A2

DIMENSIONI



Vista d'insieme

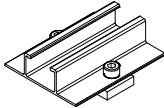
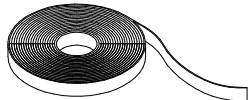
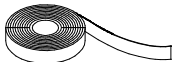
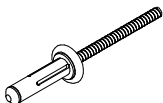
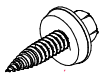
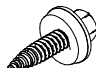


CODICE

AOFL.KS.001

DESCRIZIONE

SUPPORTO OMNI FLEX S**ARTICOLI COMPATIBILI**

Codice	Descrizione	Dettaglio
AOFL.KH.001	Kit regolazione fissaggio moduli	
ATL057.R	Nastro adesivo in EPDM	
ATL077.R	Nastro adesivo in butilene	
ATL058	Rivetto a fiore in alluminio - con guarnizione	
ATL074	Vite auto perforante Bimetal	
ATL076	Vite auto perforante con rivestimento anticorrosione	

NOTE / CONDIZIONI D'IMPIEGO

Fornitura	<ul style="list-style-type: none"> • L'articolo AOFL.KS.001 viene fornito con incluse le viti autoforanti per fissaggio cursore di regolazione. • Confezione minima di vendita = 1 pz
Installazione	<ul style="list-style-type: none"> • La cava superiore dell'articolo AOFL.KS.001 è compatibile esclusivamente con l'articolo ATL002.AL.M8 - Blocchetto eccentrico M8-in alluminio Alusistemi - e relativa morsetteria (serie AMFN-AMCN-ATL004-ATL006) • Da forare in fase di installazione in base alle caratteristiche della lamiera e al tipo di fissaggio utilizzato. • Per la posa si consiglia l'impinato di Nastro biadesivo in butilene (ATL077.R) o Nastro adesivo in EPDM (ATL057.R). Entrambi non garantiscono l'impermeabilità dei fori in cui verrà alloggiato il rivetto o la vite auto perforante. Sarà onere dell'utilizzatore adottare gli idonei accorgimenti e sistemi di sigillatura al fine di garantire la perfetta impermeabilità del sistema. • E' possibile chiedere l'anodizzazione dell'articolo AOFL.KS.001. • E' possibile chiedere la viteria in classe Inox A4. • La valutazione dell'idoneità dell'articolo e la verifica della capacità portante della struttura esistente sulla quale verrà installato (es. copertura di edificio, supporto, basamento, etc...) è a carico del progettista dell'impianto o dell'utilizzatore finale. Per tanto la fornitura dell'articolo da parte di ALUSISTEMI S.r.l. è da intendersi come mera fornitura di singolo componente. ALUSISTEMI S.r.l. declina qualsiasi responsabilità per danni a cose e/o persone dovuti ad un'errata scelta dell'articolo e/o ad una posa non corretta.

Tutti i diritti sono riservati ed oggetto di protezione industriale. Le modifiche degli articoli illustrati, anche se parziali, potranno essere eseguite soltanto se esplicitamente autorizzate dalla società ALUSISTEMI S.r.l. che, pertanto, non risponde di un eventuale uso improprio degli stessi. ALUSISTEMI S.r.l. si riserva di apportare in ogni momento e senza necessità di preavviso, eventuali modifiche che riterrà opportune in conseguenza delle necessità aziendali e dei procedimenti produttivi.