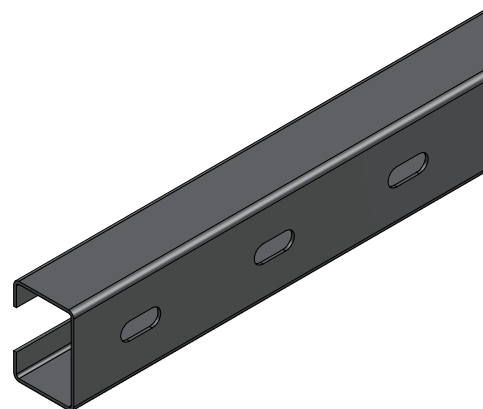
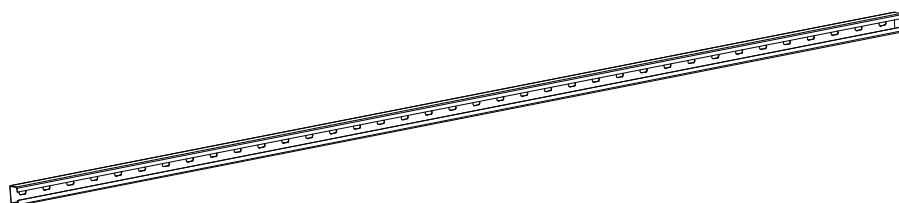


CODICE

**AOLD.LN01.1080**

DESCRIZIONE

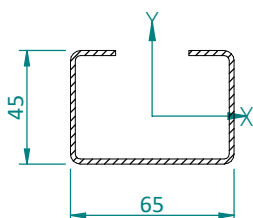
**SISTEMA OMNILAND - LONGHERONE 01**



#### DIMENSIONI E MATERIALI

Componente	Q.tà	Dimensioni	Materiale
<b>A</b> Longherone	1	L= 10800 mm	Acciaio S355 zincato a caldo UNI EN ISO 1461

#### CARATTERISTICHE MECCANICHE



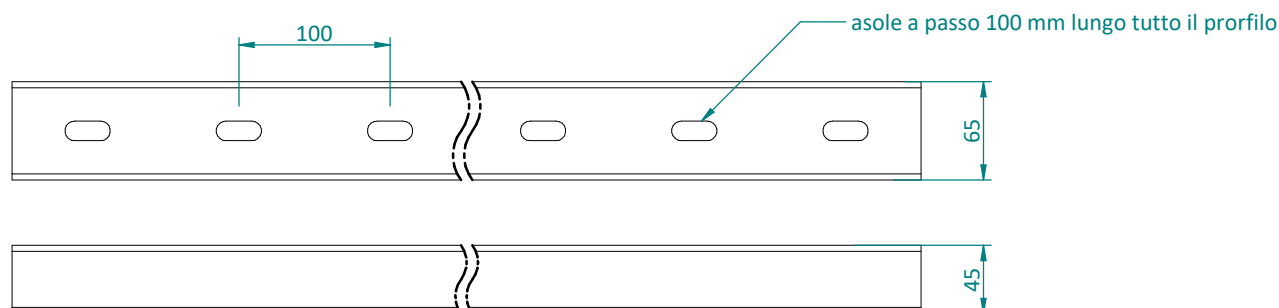
Momento d'inerzia asse X [Jx]	107005,49 mm <sup>4</sup>
Momento d'inerzia asse Y [Jy]	239634,10 mm <sup>4</sup>
Modulo di resistenza elastico asse X [Wx]	4115,59 mm <sup>3</sup>
Modulo di resistenza elastico asse Y [Wy]	7373,35 mm <sup>3</sup>
Area resistente a taglio [Av]	355,70 mm <sup>2</sup>

#### CAMPO DI APPLICAZIONE

Sistema di montaggio di moduli fotovoltaici per impianti a terra (Pali battuti e/o pali su fondazione)

Dimensioni del modulo: qualsiasi

#### DIMENSIONI



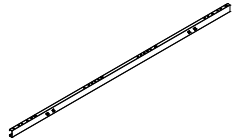
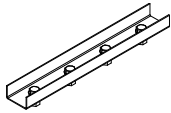
CODICE

**AOLD.LN01.1080**

DESCRIZIONE

**SISTEMA OMNILAND - LONGHERONE 01**

**ACCESSORI COMPATIBILI**

Codice	Descrizione	Dettaglio
AOLD.TR01.408	Traverso - L=4080 mm	
AOLD.GN01	Giunto	

**NOTE / CONDIZIONI D'IMPIEGO**

Fornitura	<ul style="list-style-type: none"> <li>Il profilo può essere giuntato solamente con l'articolo AOLD.GN01</li> </ul>
Installazione	<ul style="list-style-type: none"> <li>La lunghezza di infissione dei pali resta totalmente a carico del Cliente o del proprio tecnico incaricato; ALUSISTEMI S.r.l. non potrà assumersi alcuna responsabilità per danni a cose e/o persone dovuti ad una lunghezza di infissione inadeguata o insufficiente;</li> <li>Per impianto a terra fissato su fondazione: la fornitura del sistema di fissaggio (tasselli o barre di ancoraggio) resta totalmente a carico del Cliente o del proprio tecnico incaricato; eventuali certificazioni del sistema di fissaggio restano totalmente a carico del cliente o del progettista tecnico d'impianto; la verifica della capacità portante della fondazione e del terreno di fondazione nei confronti dei carichi trasmessi dalle strutture metalliche sono totalmente a carico del Cliente, ovvero del proprio tecnico incaricato;</li> <li>Restano totalmente a carico del Cliente o di soggetti terzi incaricati dal Cliente stesso le attività di montaggio delle strutture e la posa dei moduli fotovoltaici di fornitura del Cliente; è necessario che tali lavori vengano eseguiti a regola d'arte per mezzo di personale qualificato e seguendo scrupolosamente le indicazioni tecniche di progetto; ALUSISTEMI S.r.l. non si assume nessuna responsabilità per cedimenti di terreni o delle fondazioni, per smottamenti franosi o per il collasso meccanico delle strutture dovute ad errate operazioni di infissione delle fondazioni o per imperfetto montaggio meccanico delle sovrastrutture, eseguite dal Cliente stesso o da soggetti terzi dallo stesso incaricati;</li> <li>La valutazione dell'idoneità dell'articolo e la verifica della capacità portante della struttura esistente sulla quale verrà installato (es. copertura di edificio, supporto, basamento, etc...) è a carico del progettista dell'impianto o dell'utilizzatore finale. Per tanto la fornitura dell'articolo da parte di ALUSISTEMI S.r.l. è da intendersi come mera fornitura di singolo componente. ALUSISTEMI S.r.l. declina qualsiasi responsabilità per danni a cose e/o persone dovuti ad un'errata scelta dell'articolo e/o ad una posa non corretta.</li> </ul>

*Tutti i diritti sono riservati ed oggetto di protezione industriale. Le modifiche degli articoli illustrati, anche se parziali, potranno essere eseguite soltanto se esplicitamente autorizzate dalla società ALUSISTEMI S.r.l. che, pertanto, non risponde di un eventuale uso improprio degli stessi. ALUSISTEMI S.r.l. si riserva di apportare in ogni momento e senza necessità di preavviso, eventuali modifiche che riterrà opportune in conseguenza delle necessità aziendali e dei procedimenti produttivi.*