

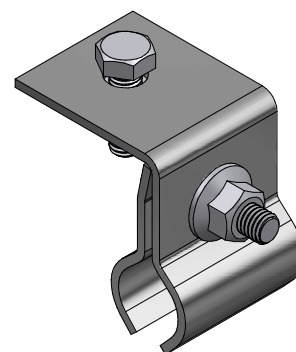
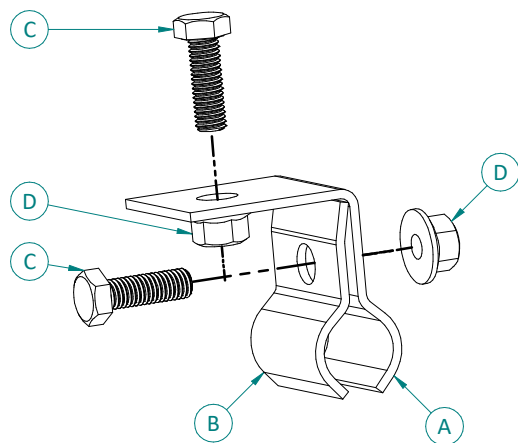


CODICE

ASAC.001.AI

DESCRIZIONE

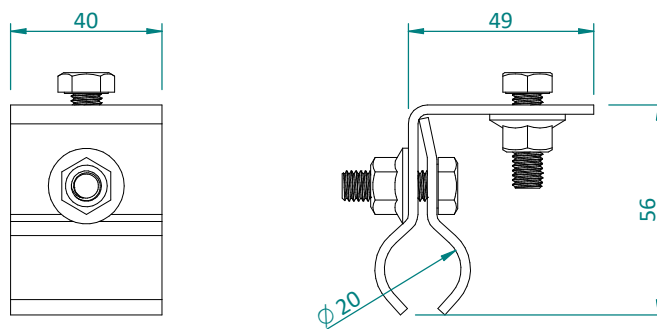
STAFFA PER LAMIERA AGGRAFFATA CILINDRICA



CARATTERISTICHE E MATERIALI DEI COMPONENTI

Componente	Q.tà	Dimensioni	Materiale
A Staffa ad "L"	1	Spessore 2,5 mm - forata	Acciaio Inox AISI 304
B Staffa a "C"	1	Spessore 2,5 mm - forata	Acciaio Inox AISI 304
C Vite	2	M8x25	Acciaio Inox A2
D Dado	2	M8 flangiato autobloccante DIN 6926	Acciaio Inox A2

DIMENSIONI



PROFILI LONGHERONI COMPATIBILI

Codice	Descrizione	Dettaglio
ATLPS4858.L_	Profilo longherone 40x40	
ATLPS4575.L_	Profilo longherone 45x45	

CODICE

ASAC.001.AI

DESCRIZIONE

STAFFA PER LAMIERA AGGRAFFATA CILINDRICA**NOTE / CONDIZIONI D'IMPIEGO**

Fornitura	<ul style="list-style-type: none">• La staffa viene fornita pre-assemblata con inclusa la viteria per aggancio profilo longherone.• Confezione minima di vendita = 10 pz
Installazione	<ul style="list-style-type: none">• Verificare sempre la compatibilità della staffa con la geometria di lamiera aggraffata di copertura; la definizione dell'interasse tra le staffe e la scelta dei sistemi di ancoraggio alla copertura sono strettamente legate al passo delle aggraffature e sono a carico del progettista dell'impianto o dell'utilizzatore finale il quale è a conoscenza della tipologia, morfologia e specifiche caratteristiche della copertura.• La staffa ASAC.001.AI è compatibile con i profili longheroni ATLPS4858.L_ e ATLPS4575.L_.• Coppia di serraggio consigliata (non prescritta) M8 = 16 Nm.• E' possibile chiedere la personalizzazione con viteria Inox A4.• La valutazione dell'idoneità dell'articolo e la verifica della capacità portante della struttura esistente sulla quale verrà installato (es. copertura di edificio, supporto, basamento, etc...) è a carico del progettista dell'impianto o dell'utilizzatore finale. Per tanto la fornitura dell'articolo da parte di ALUSISTEMI S.r.l. è da intendersi come mera fornitura di singolo componente. ALUSISTEMI S.r.l. declina qualsiasi responsabilità per danni a cose e/o persone dovuti ad un'errata scelta dell'articolo e/o ad una posa non corretta.

Tutti i diritti sono riservati ed oggetto di protezione industriale. Le modifiche degli articoli illustrati, anche se parziali, potranno essere eseguite soltanto se esplicitamente autorizzate dalla società ALUSISTEMI S.r.l. che, pertanto, non risponde di un eventuale uso improprio degli stessi. ALUSISTEMI S.r.l. si riserva di apportare in ogni momento e senza necessità di preavviso, eventuali modifiche che riterrà opportune in conseguenza delle necessità aziendali e dei procedimenti produttivi.

ALUSISTEMI SrlVia Fermi, 5 - 35030 Caselle di Selvazzano (PD) IT - Ph. +39. 049.630157 - Fax +39. 049.633869
P.I./C.F. 04122250287 - info@alusistemi.it - www.alusistemi.it

Alusistemi Solar Solutions è un marchio di

