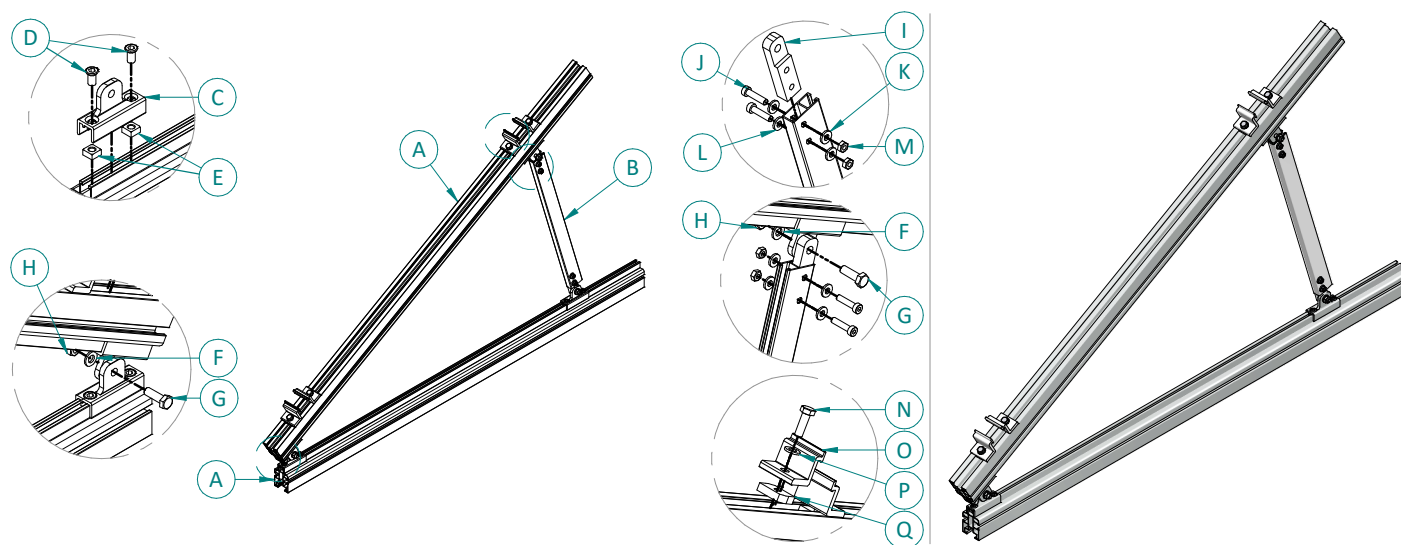


CODICE

ATL001.----

DESCRIZIONE

SUPPORTO TRIANGOLARE REGOLABILE


CARATTERISTICHE E MATERIALI DEI COMPONENTI

Componente	Q.tà	Dimensioni	Materiale
A Base / Trasverso	2	L=1200 mm	Alluminio EN AW 6060 T6 finitura naturale
B Puntone	1	variabile	Alluminio EN AW 6060 T6 finitura naturale
C Pattino	4	L=73 mm	Alluminio EN AW 6060 T6 finitura naturale
D Vite	8	TSPEI M8x16 DIN 7991	Acciaio Inox A2
E Dado quadro	8	M8 Inox DIN 557	Acciaio Inox A2
F Rondella	7	D8 DIN 125	Acciaio Inox A2
G Vite	3	TE 8x25 DIN 933	Acciaio Inox A2
H Dado	3	M8 DIN 934	Acciaio Inox A2
I Inserto	2	L=94 mm	Alluminio EN AW 6060 T6 finitura naturale
J Vite	4	TCEI M6x25 DIN 912	Acciaio Inox A2
K Rondella	4	D6 DIN 125	Acciaio Inox A2
L Rondella dentellata	4	D6 DIN 6798	Acciaio Inox A2
M Dado	4	M6 DIN 934	Acciaio Inox A2
N Vite	4	TE M8x25 DIN 933	Acciaio Inox A2
O Morsetto ferma longherone	4	ATL003.02 oppure ATL055.02	Alluminio EN AW 6060 T6 finitura naturale
P Rondella dentellata	4	M8 DIN 6798	Acciaio Inox A2
Q Blocchetto eccentrico Alusistemi	4	ATL002.AL.M8	Alluminio EN AW 6060 T6 finitura naturale

CAMPO DI APPLICAZIONE

Sistema di montaggio di moduli fotovoltaici su supporto triangolare regolabile, con basi di fissaggio totalmente regolabili e ruotabili ATL008, oppure con basi fisse ATL003.02, idoneo per l'applicazione su superfici portanti piane, curve e inclinate.
 Dimensioni del modulo: max 1764x1150 mm

ALUSISTEMI Srl

 Via Fermi, 5 - 35030 Caselle di Selvazzano (PD) IT - Ph. +39. 049.630157 - Fax +39. 049.633869
 P.I./C.F. 04122250287 - info@alusistemi.it - www.alusistemi.it

CODICE

ATL001.----

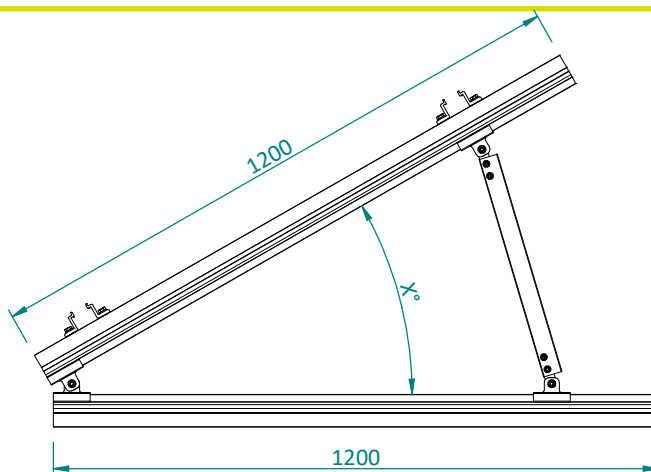
DESCRIZIONE

SUPPORTO TRIANGOLARE REGOLABILE

CARATTERISTICHE DEL PRODOTTO COMPLETO

DIMENSIONI

Codice	Angolo di inclinazione
ATL001.1015	10° - 15°
ATL001.1520	15° - 20°
ATL001.2025	20° - 25°
ATL001.2530	25° - 30°
ATL001.3035	30° - 35°
ATL001.3540	35° - 40°
ATL001.4045	40° - 45°



PROFILI LONGHERONI ED ARTICOLI COMPATIBILI

Codice	Descrizione	Dettaglio
ATLPS4575.L_	Profilo longherone 45x45	
ATLPS4498.L_	Profilo longherone 45x65	
ATL003.02	Morsetto ferma profilo longherone 45x65 - senza viteria	
ATL008	Elemento di ancoraggio su piano	
ATL012	Controvento a crociera	

CODICE

ATL001.----

DESCRIZIONE

SUPPORTO TRIANGOLARE REGOLABILE

NOTE / CONDIZIONI D'IMPIEGO

Fornitura	<ul style="list-style-type: none">• Il supporto triangolare viene fornito con base, traverso e puntone pre-assemblati nei componenti elencati; queste componenti sono da assemblare in fase d'opera da parte dell'utilizzatore.• Confezione minima di vendita = 1 pz
Installazione	<ul style="list-style-type: none">• La definizione dell'utilizzo e del posizionamento del supporto spetta all'utilizzatore finale il quale è a conoscenza della tipologia, morfologia e specifiche caratteristica della copertura.• Il supporto permette l'installazione di moduli fotovoltaici con morsetti ferma-pannello su lato minore: si prescrive di valutare la compatibilità di questa installazione con la scheda tecnica ed il manuale di montaggio del pannello.• L'articolo ATL001.---- è compatibile esclusivamente con i profili longheroni ATLPS4575.L_ e ATLPS4498.L_.• E' possibile chiedere la personalizzazione dell'articolo ATL001: per queste richieste contattare l'ufficio tecnico ALUSISTEMI S.r.l.• Tutti i supporti per tetto piano sono ancorabili alla copertura in ottemperanza alle norme vigenti (vedi § 7.2 NORME TECNICHE PER LE COSTRUZIONI 2018 – D.M. 17.01.2018). Le modalità di ancoraggio alla struttura ricadono sotto l'esclusiva responsabilità del progettista e dell'installatore dell'impianto.• La definizione dei sistemi di ancoraggio del supporto alla copertura (tasselli, viteria, ancorante chimico, sigillanti, etc.), sono a carico dell'utilizzatore finale il quale è a conoscenza delle specifiche caratteristiche della copertura.• La valutazione della compatibilità del supporto con il manto di copertura della superficie sulla quale verrà installato, è di competenza dell'utilizzatore finale.• La valutazione dell'idoneità dell'articolo e la verifica della capacità portante della struttura esistente sulla quale verrà installato (es. copertura di edificio, supporto, basamento, etc...) è a carico del progettista dell'impianto o dell'utilizzatore finale. Per tanto la fornitura dell'articolo da parte di ALUSISTEMI S.r.l. è da intendersi come mera fornitura di singolo componente. ALUSISTEMI S.r.l. declina qualsiasi responsabilità per danni a cose e/o persone dovuti ad un'errata scelta dell'articolo e/o ad una posa non corretta.

Tutti i diritti sono riservati ed oggetto di protezione industriale. Le modifiche degli articoli illustrati, anche se parziali, potranno essere eseguite soltanto se esplicitamente autorizzate dalla società ALUSISTEMI S.r.l. che, pertanto, non risponde di un eventuale uso improprio degli stessi. ALUSISTEMI S.r.l. si riserva di apportare in ogni momento e senza necessità di preavviso, eventuali modifiche che riterrà opportune in conseguenza delle necessità aziendali e dei procedimenti produttivi.