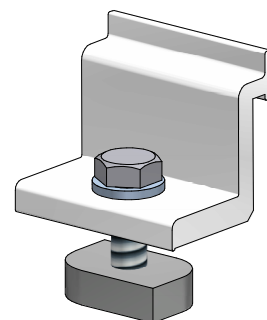
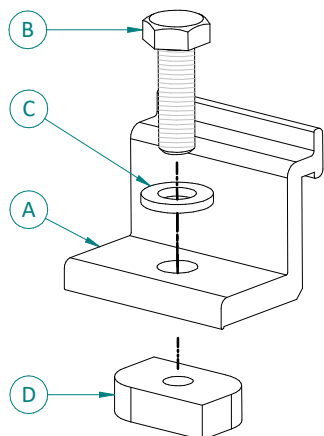




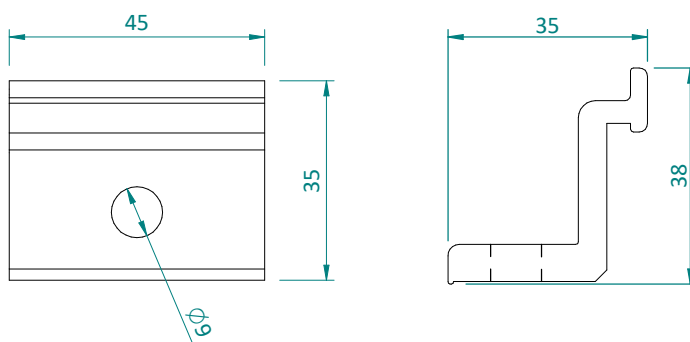
CODICE

**ATL003.01**

DESCRIZIONE

**MORSETTO FERMALONGHERONE 45x65 CON VITERIA****CARATTERISTICHE E MATERIALI DEI COMPONENTI**

Componente	Dimensioni	Materiale
<b>A</b> Morsetto per longherone 45x65	35x45 mm h=38 mm	Alluminio EN AW 6060 T6 finitura naturale
<b>B</b> Vite	TE M8x25 DIN 933	Acciaio Inox A2
<b>C</b> Rondella zigrinata	M8 DIN 6798	Acciaio Inox A2
<b>D</b> Blocchetto eccentrico Alusistemi	ATL002.AL.M8	Alluminio EN AW 6060 T6 finitura naturale

**DIMENSIONI****PROFILI LONGHERONI COMPATIBILI**

Codice	Descrizione	Dettaglio
ATLPS4498.L_	Profilo longherone 45x65	
ATLPS4496.L_	Profilo longherone speciale per supporti	



CODICE	<b>ATL003.01</b>
DESCRIZIONE	<b>MORSETTO FERMALONGHERONE 45x65 CON VITERIA</b>

**NOTE / CONDIZIONI D'IMPIEGO**

Fornitura	<ul style="list-style-type: none"><li>• L'articolo ATL003 viene fornito con inclusa la bulloneria per aggancio su profilo longherone ALUSISTEMI.</li><li>• Confezione minima di vendita = 1 pz</li></ul>
Installazione	<ul style="list-style-type: none"><li>• L'articolo ATL003 è compatibile esclusivamente con i profili longheroni ATLPS4498.L_ e ATLPS4496.L_.</li><li>• Il bloccetto eccentrico non presenta l'ultimo giro di filettatura per favorire il corretto posizionamento dello stesso all'interno della cava.</li><li>• Coppia di serraggio consigliata (non prescritta) = 16 Nm.</li><li>• E' possibile chiedere l'anodizzazione dell'articolo ATL003.</li><li>• E' possibile chiedere la personalizzazione dell'articolo con viteria Inox A4.</li><li>• La valutazione dell'idoneità dell'articolo e la verifica della capacità portante della struttura esistente sulla quale verrà installato (es. copertura di edificio, supporto, basamento, etc...) è a carico del progettista dell'impianto o dell'utilizzatore finale. Per tanto la fornitura dell'articolo da parte di ALUSISTEMI S.r.l. è da intendersi come mera fornitura di singolo componente. ALUSISTEMI S.r.l. declina qualsiasi responsabilità per danni a cose e/o persone dovuti ad un'errata scelta dell'articolo e/o ad una posa non corretta.</li></ul>

*Tutti i diritti sono riservati ed oggetto di protezione industriale. Le modifiche degli articoli illustrati, anche se parziali, potranno essere eseguite soltanto se esplicitamente autorizzate dalla società ALUSISTEMI S.r.l. che, pertanto, non risponde di un eventuale uso improprio degli stessi. ALUSISTEMI S.r.l. si riserva di apportare in ogni momento e senza necessità di preavviso, eventuali modifiche che riterrà opportune in conseguenza delle necessità aziendali e dei procedimenti produttivi.*