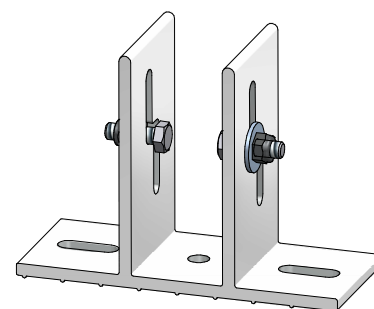
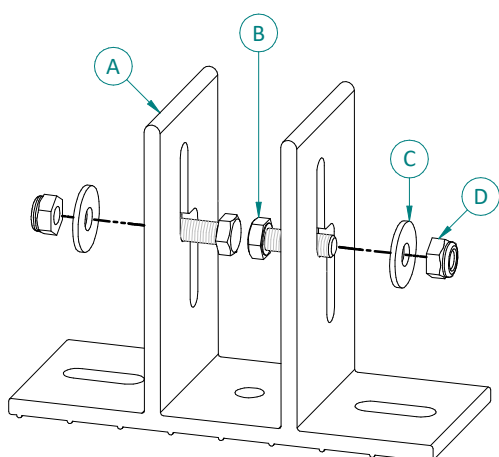


CODICE

ATL008

DESCRIZIONE

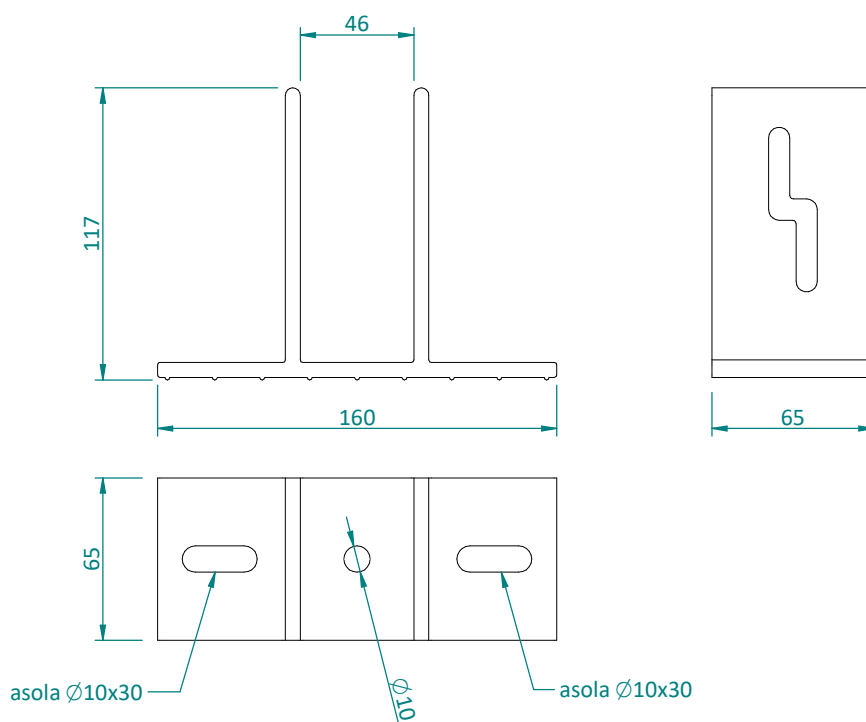
ELEMENTO DI ANCORAGGIO SU PIANO



CARATTERISTICHE E MATERIALI DEI COMPONENTI


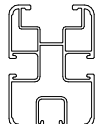
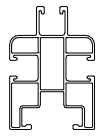

Componente	Q.tà	Dimensioni	Materiale
A Base (da profilo speciale ATLPS4500)	1	base 160x65 mm - h=116 mm	Alluminio EN AW 6060 T6 finitura naturale
B Vite	2	TE M8x25 DIN 933	Acciaio Inox A2
C Rondella	2	8x24 DIN 9021	Acciaio Inox A2
D Dado	2	M8 Autobloccante DIN 6926	Acciaio Inox A2

DIMENSIONI



CODICE	ATL008
DESCRIZIONE	ELEMENTO DI ANCORAGGIO SU PIANO

PROFILI LONGHERONI ED ARTICOLI COMPATIBILI

Codice	Descrizione	Dettaglio
ATLPS4575.L_	Profilo longherone 45x45	
ATLPS4498.L_	Profilo longherone 45x65	
ATLPS4496.L_	Profilo speciale per supporti	
ATL001._	Supporto triangolare regolabile	

NOTE / CONDIZIONI D'IMPIEGO

Fornitura	<ul style="list-style-type: none"> • L'articolo ATL008 viene fornito con inclusa la bulloneria per aggancio profilo longherone. • L'articolo ATL008 è realizzato con base forata: n.1 foro centrale e n.2 fori asolati laterali per l'ancoraggio al piano. • L'articolo ATL008 è realizzato con n.2 fori asolati sulle pareti per l'ancoraggio del profilo o dell'articolo ATL001. • Confezione minima di vendita = 1 pz
Installazione	<ul style="list-style-type: none"> • La definizione dell'utilizzo e del posizionamento della staffa spetta all'utilizzatore finale il quale è a conoscenza della tipologia, morfologia e specifiche caratteristica della copertura. • L'articolo ATL008 è compatibile esclusivamente con i profili longheroni ATLPS4575.L_ , ATLPS4498.L_ e ATLPS4496.L_. • E' possibile chiedere l'anodizzazione dell'articolo ATL008. • E' possibile chiedere la viteria in classe Inox A4. • E' possibile chiedere la personalizzazione dell'articolo ATL008: per queste richieste contattare l'ufficio tecnico ALUSISTEMI S.r.l. • La valutazione dell'idoneità dell'articolo e la verifica della capacità portante della struttura esistente sulla quale verrà installato (es. copertura di edificio, supporto, basamento, etc...) è a carico del progettista dell'impianto o dell'utilizzatore finale. Per tanto la fornitura dell'articolo da parte di ALUSISTEMI S.r.l. è da intendersi come mera fornitura di singolo componente. ALUSISTEMI S.r.l. declina qualsiasi responsabilità per danni a cose e/o persone dovuti ad un'errata scelta dell'articolo e/o ad una posa non corretta.

Tutti i diritti sono riservati ed oggetto di protezione industriale. Le modifiche degli articoli illustrati, anche se parziali, potranno essere eseguite soltanto se esplicitamente autorizzate dalla società ALUSISTEMI S.r.l. che, pertanto, non risponde di un eventuale uso improprio degli stessi. ALUSISTEMI S.r.l. si riserva di apportare in ogni momento e senza necessità di preavviso, eventuali modifiche che riterrà opportune in conseguenza delle necessità aziendali e dei procedimenti produttivi.