

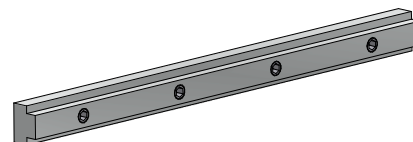
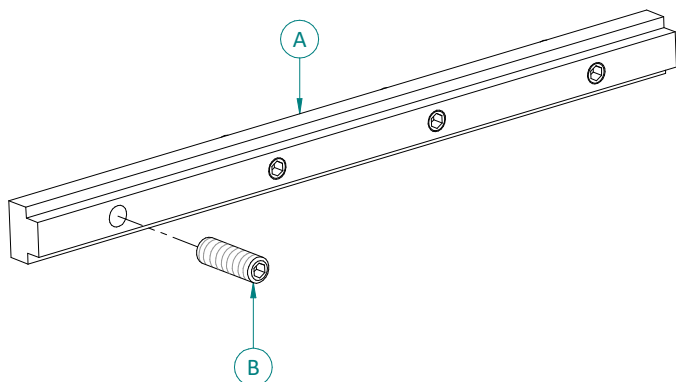


CODICE

ATL009

DESCRIZIONE

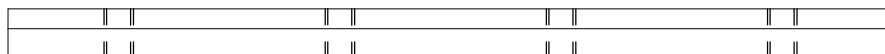
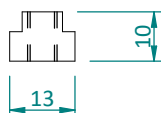
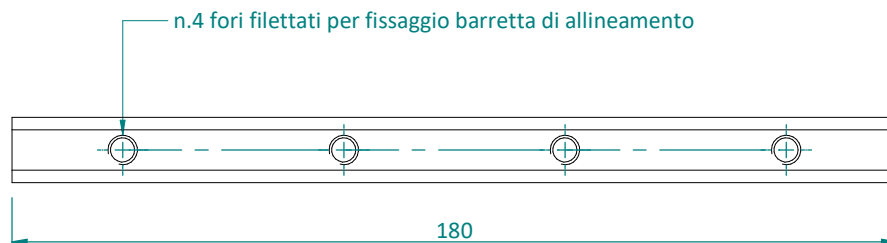
BARRETTA DI ALLINEAMENTO LONGHERONE



CARATTERISTICHE E MATERIALI DEI COMPONENTI

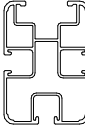
Componente	Q.tà	Dimensioni	Materiale
A Barretta di allineamento	1	L= 180 mm	Alluminio EN AW 6060 T6 finitura naturale
B Grano	4	M6x20 DIN 913	Acciaio Inox A2

DIMENSIONI



CODICE	ATL009
DESCRIZIONE	GIUNTO DI ALLIAMENTO LONGHERONE

PROFILI LONGHERONI COMPATIBILI

Codice	Descrizione	Dettaglio
ATLPS4858.L_	Profilo longherone 40x40	
ATLPS4575.L_	Profilo longherone 45x45	
ATLPS4498.L_	Profilo longherone 45x65	
ATLPS4662.L_	Profilo longherone con guarnizione "a tenuta"	

NOTE / CONDIZIONI D'IMPIEGO

Fornitura	<ul style="list-style-type: none"> • La barretta ATL009 viene fornita con inclusi i grani pre-assemblati. • Confezione minima di vendita = 10 pz • Le barrette vengono confezionate in sacchetti di nylon riciclato.
Installazione	<ul style="list-style-type: none"> • L'articolo ATL009 è compatibile esclusivamente con i profili longheroni ATLPS4858.L_, ATLPS4575.L_, ATLPS4498.L_ e ATLPS4662.L_. • La valutazione dell'idoneità dell'articolo e la verifica della capacità portante della struttura esistente sulla quale verrà installato (es. copertura di edificio, supporto, basamento, etc...) è a carico del progettista dell'impianto o dell'utilizzatore finale. Per tanto la fornitura dell'articolo da parte di ALUSISTEMI S.r.l. è da intendersi come mera fornitura di singolo componente. ALUSISTEMI S.r.l. declina qualsiasi responsabilità per danni a cose e/o persone dovuti ad un'errata scelta dell'articolo e/o ad una posa non corretta.

Tutti i diritti sono riservati ed oggetto di protezione industriale. Le modifiche degli articoli illustrati, anche se parziali, potranno essere eseguite soltanto se esplicitamente autorizzate dalla società ALUSISTEMI S.r.l. che, pertanto, non risponde di un eventuale uso improprio degli stessi. ALUSISTEMI S.r.l. si riserva di apportare in ogni momento e senza necessità di preavviso, eventuali modifiche che riterrà opportune in conseguenza delle necessità aziendali e dei procedimenti produttivi.