

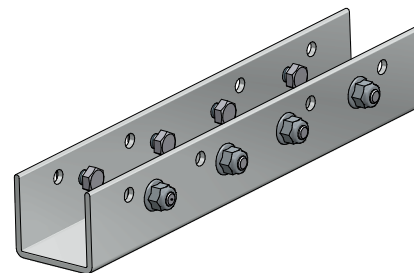
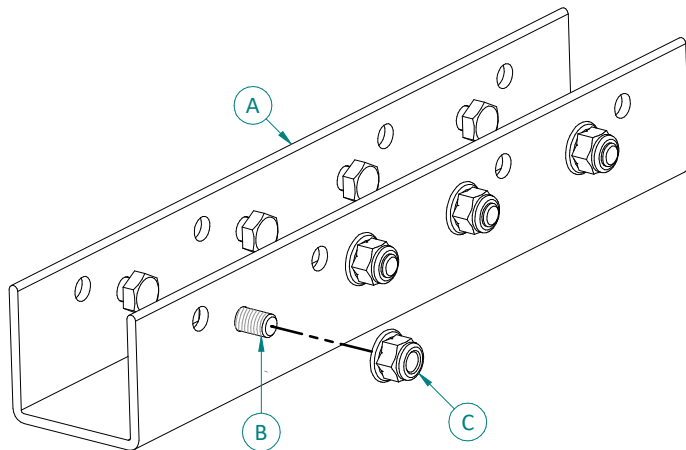


CODICE

ATL010

DESCRIZIONE

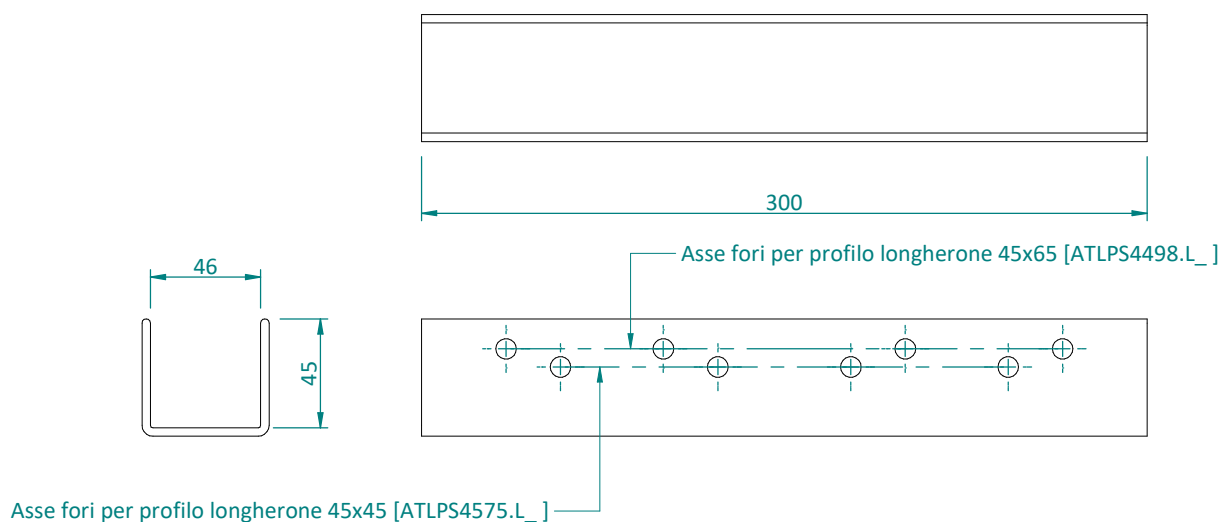
GIUNTO PER PROFILO LONGHERONE 45x45 - 45x65



CARATTERISTICHE E MATERIALI DEI COMPONENTI

Componente	Q.tà	Dimensioni	Materiale
A Giunto per profilo longherone	1	L= 300 mm	Alluminio EN AW 6060 T6 finitura naturale
B Vite	8	TE M8x20 DIN 933	Acciaio Inox A2
C Dado	8	M8 flangiato autobloccante DIN 985	Acciaio Inox A2

DIMENSIONI


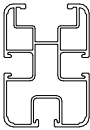


CODICE

ATL010

DESCRIZIONE

GIUNTO PER PROFILO LONGHERONE 45x45 - 45x65**PROFILI LONGHERONI COMPATIBILI**

Codice	Descrizione	Dettaglio
ATLPS4575.L_	Profilo longherone 45x45	
ATLPS4498.L_	Profilo longherone 45x65	

NOTE / CONDIZIONI D'IMPIEGO

Fornitura	<ul style="list-style-type: none"> • Il giunto ATL010 viene fornito con inclusa la viteria per aggancio profilo longherone • Confezione minima di vendita = 2 pz
Installazione	<ul style="list-style-type: none"> • Il giunto ATL010 è compatibile esclusivamente con i profili longheroni ATLPS4575.L_ e ATLPS4498.L_. • Coppia di serraggio consigliata (non prescritta) = 16 Nm. • E' possibile chiedere l'anodizzazione dell'articolo ATL010. • E' possibile chiedere la personalizzazione con viteria Inox A4. • La valutazione dell'idoneità dell'articolo e la verifica della capacità portante della struttura esistente sulla quale verrà installato (es. copertura di edificio, supporto, basamento, etc...) è a carico del progettista dell'impianto o dell'utilizzatore finale. Per tanto la fornitura dell'articolo da parte di ALUSISTEMI S.r.l. è da intendersi come mera fornitura di singolo componente. ALUSISTEMI S.r.l. declina qualsiasi responsabilità per danni a cose e/o persone dovuti ad un'errata scelta dell'articolo e/o ad una posa non corretta.

Tutti i diritti sono riservati ed oggetto di protezione industriale. Le modifiche degli articoli illustrati, anche se parziali, potranno essere eseguite soltanto se esplicitamente autorizzate dalla società ALUSISTEMI S.r.l. che, pertanto, non risponde di un eventuale uso improprio degli stessi. ALUSISTEMI S.r.l. si riserva di apportare in ogni momento e senza necessità di preavviso, eventuali modifiche che riterrà opportune in conseguenza delle necessità aziendali e dei procedimenti produttivi.