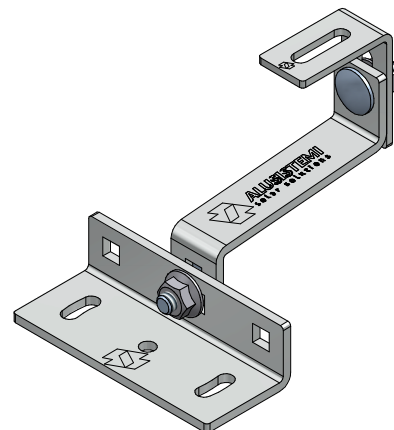
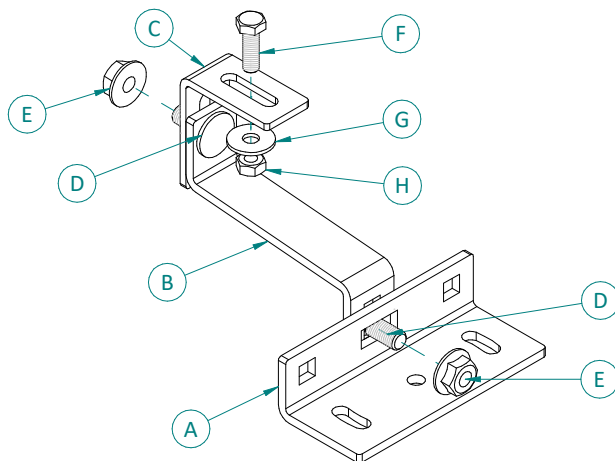




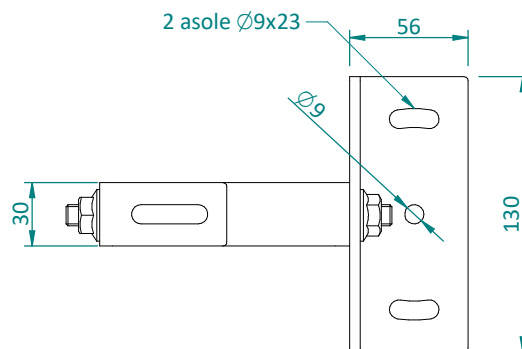
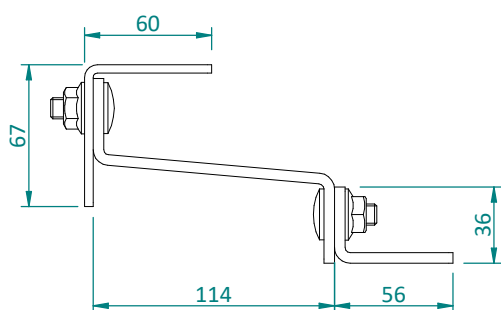
CODICE

ATL015.ZN

DESCRIZIONE

STAFFA PER TEGOLA - DOPPIA REGOLAZIONE - IN ACCIAIO ZINCATO CALDO**CARATTERISTICHE E MATERIALI DEI COMPONENTI**

Componente	Q.tà	Dimensioni	Materiale
A Base staffa	1	Spessore 5 mm - forata ed asolata	Acciaio DD11 UNI EN 10111 zincato a caldo
B Alzata staffa	1	Spessore 5 mm - forata ed asolata	Acciaio DD11 UNI EN 10111 zincato a caldo
C Aggancio staffa	1	Spessore 4 mm - forata ed asolata	Acciaio DD11 UNI EN 10111 zincato a caldo
D Vite	2	TTQST M10x25 DIN 603	Acciaio Inox A2
E Dado	2	M10 flangiato autobloccante DIN 6926	Acciaio Inox A2
F Vite	1	TE M8x25 DIN 933	Acciaio Inox A2
G Rondella	1	8x24 DIN 9021	Acciaio Inox A2
H Dado	1	M8 autobloccante DIN 985	Acciaio Inox A2

DIMENSIONI

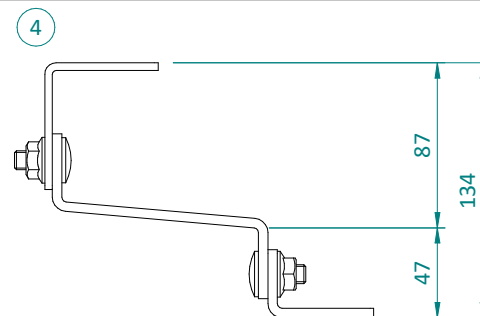
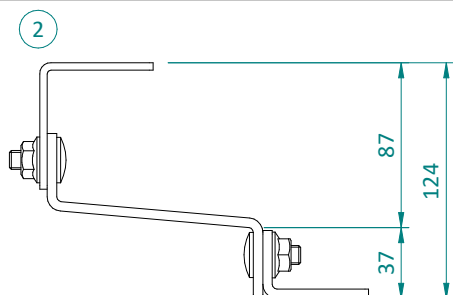
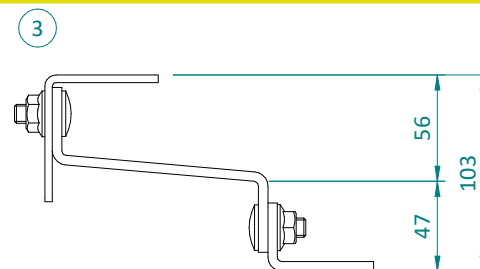
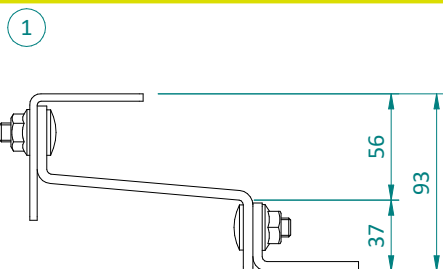
CODICE

ATL015.ZN



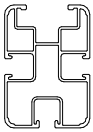
DESCRIZIONE

STAFFA PER TEGOLA - DOPPIA REGOLAZIONE - IN ACCIAIO ZINCATO CALDO

REGOLAZIONI



PROFILI LONGHERONI COMPATIBILI

Codice	Descrizione	Dettaglio
ATLPS4858.L_	Profilo longherone 40x40	
ATLPS4575.L_	Profilo longherone 45x45	
ATLPS4498.L_	Profilo longherone 45x65	

CODICE

ATL015.ZN

DESCRIZIONE

STAFFA PER TEGOLA - DOPPIA REGOLAZIONE - IN ACCIAIO ZINCATO CALDO**NOTE / CONDIZIONI D'IMPIEGO**

Fornitura	<ul style="list-style-type: none">• La staffa viene fornita pre-assemblata, con inclusa la viteria per aggancio profilo longherone.• Confezione minima di vendita = 1 pz• Il rivestimento di protezione mediante zincatura a caldo viene eseguito secondo prescrizioni della norma UNI EN ISO 1461:2022 "Rivestimenti di zincatura per immersione a caldo su prodotti finiti ferrosi e articoli di acciaio"
Installazione	<ul style="list-style-type: none">• La definizione dell'interasse tra le staffe e la scelta dei sistemi di ancoraggio alla copertura (tasselli, viteria, ancorante chimico, sigillanti, etc.), sono a carico del progettista dell'impianto o dell'utilizzatore finale il quale è a conoscenza della tipologia, morfologia e specifiche caratteristiche della copertura.• La staffa ATL015.ZN è compatibile con i profili longheroni ATLPS4858.L_, ATLPS4575.L_ e ATLPS4498.L_.• Coppia di serraggio consigliata (non prescritta) M8 = 16 Nm, M10 = 32 Nm• La valutazione dell'idoneità dell'articolo e la verifica della capacità portante della struttura esistente sulla quale verrà installato (es. copertura di edificio, supporto, basamento, etc...) è a carico del progettista dell'impianto o dell'utilizzatore finale. Per tanto la fornitura dell'articolo da parte di ALUSISTEMI S.r.l. è da intendersi come mera fornitura di singolo componente. ALUSISTEMI S.r.l. declina qualsiasi responsabilità per danni a cose e/o persone dovuti ad un'errata scelta dell'articolo e/o ad una posa non corretta.

Tutti i diritti sono riservati ed oggetto di protezione industriale. Le modifiche degli articoli illustrati, anche se parziali, potranno essere eseguite soltanto se esplicitamente autorizzate dalla società ALUSISTEMI S.r.l. che, pertanto, non risponde di un eventuale uso improprio degli stessi. ALUSISTEMI S.r.l. si riserva di apportare in ogni momento e senza necessità di preavviso, eventuali modifiche che riterrà opportune in conseguenza delle necessità aziendali e dei procedimenti produttivi.

ALUSISTEMI SrlVia Fermi, 5 - 35030 Caselle di Selvazzano (PD) IT - Ph. +39. 049.630157 - Fax +39. 049.633869
P.I./C.F. 04122250287 - info@alusistemi.it - www.alusistemi.it

Alusistemi Solar Solutions è un marchio di

