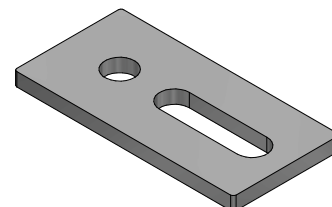
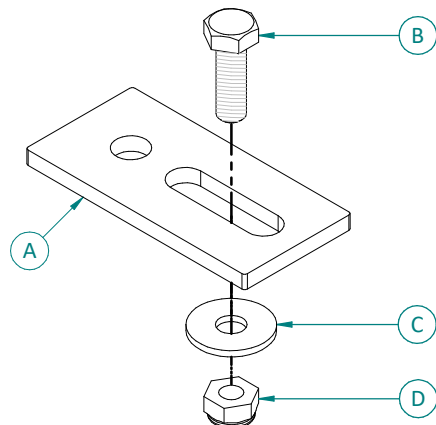




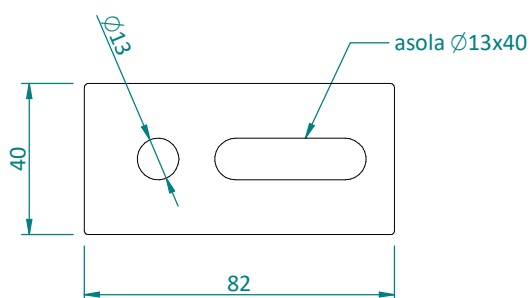
CODICE

**ATL023.M12**

DESCRIZIONE

**PIASTRINA PER ELEMENTI FILETTATI M10 - IN ACCIAIO INOX****CARATTERISTICHE E MATERIALI DEI COMPONENTI**

Componente	Q.tà	Dimensioni	Materiale
<b>A</b> Piastrina	1	Spessore 5 mm - forata ed asolata	Acciaio Inox AISI 304
<b>B</b> Vite	1	TE M8x25 DIN 933	Acciaio Inox A2
<b>C</b> Rondella	1	8x24 DIN 9021	Acciaio Inox A2
<b>D</b> Dado	1	M8 flangiato autobloccante DIN 6926	Acciaio Inox A2

**DIMENSIONI****ELEMENTI DI FISSAGGIO COMPATIBILI**

Vitone	Vitone per calcestruzzo	Barra filettata
ATL022.M12.200	ATL090.M12.200	ATL068.M12
ATL022.M12.250	ATL090.M12.250	
ATL022.M12.300	ATL090.M12.300	
ATL022.M12.350	ATL090.M12.350	
ATL022.M12.400	ATL090.M12.400	



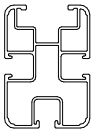


CODICE

**ATL023.M12**

DESCRIZIONE

**PIASTRINA PER ELEMENTI FILETTATI M12 - IN ACCIAIO INOX****PROFILI LONGHERONI COMPATIBILI**

Codice	Descrizione	Dettaglio
ATLPS4858.L_	Profilo longherone 40x40	
ATLPS4575.L_	Profilo longherone 45x45	
ATLPS4498.L_	Profilo longherone 45x65	

**NOTE / CONDIZIONI D'IMPIEGO**

Fornitura	<ul style="list-style-type: none"> <li>• La piastrina ATL023.-- viene fornita con inclusa la viteria per aggancio profilo longherone.</li> <li>• In caso di utilizzo di vitoni doppio filetto ATL022.M12.-- oppure ATL090.M12.-- la viteria per l'installazione della piastrina è inclusa nei vitoni stessi.</li> <li>• In caso di utilizzo di barre filettate ATL068.M12, o similari, l'installazione richiede i dadi flangiati M12 e la guarnizione EPDM.</li> <li>• Confezione minima di vendita = 10 pz</li> </ul>
Installazione	<ul style="list-style-type: none"> <li>• La valutazione dell'idoneità dell'articolo e la verifica della capacità portante della struttura esistente sulla quale verrà installato (es. copertura di edificio, supporto, basamento, etc...) è a carico del progettista dell'impianto o dell'utilizzatore finale. Per tanto la fornitura dell'articolo da parte di ALUSISTEMI S.r.l. è da intendersi come mera fornitura di singolo componente. ALUSISTEMI S.r.l. declina qualsiasi responsabilità per danni a cose e/o persone dovuti ad un'errata scelta dell'articolo e/o ad una posa non corretta.</li> </ul>

Tutti i diritti sono riservati ed oggetto di protezione industriale. Le modifiche degli articoli illustrati, anche se parziali, potranno essere eseguite soltanto se esplicitamente autorizzate dalla società ALUSISTEMI S.r.l. che, pertanto, non risponde di un eventuale uso improprio degli stessi. ALUSISTEMI S.r.l. si riserva di apportare in ogni momento e senza necessità di preavviso, eventuali modifiche che riterrà opportune in conseguenza delle necessità aziendali e dei procedimenti produttivi.