

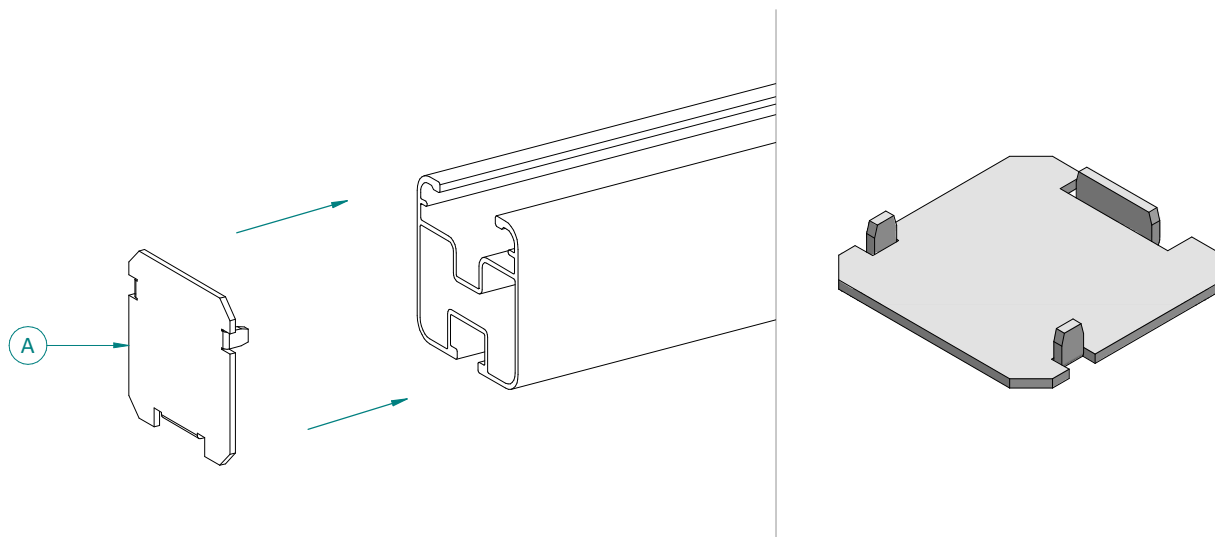


CODICE

ATL047.4040

DESCRIZIONE

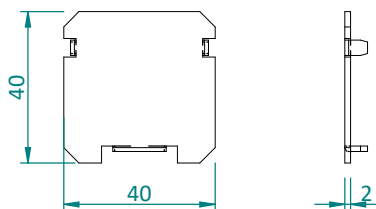
TAPPO COPRIFORO PROFILO LONGHERONE 40x40



CARATTERISTICHE E MATERIALI DEI COMPONENTI

Componente	Dimensioni	Materiale
A Tappo copriforo profilo longherone 40x40	40x40 mm	Alluminio EN AW 6060 T6 finitura naturale

DIMENSIONI



PROFILI LONGHERONI COMPATIBILI

Codice	Descrizione	Dettaglio
ATLPS4858.L_	Profilo longherone 40x40	

CODICE	ATL047.4040
DESCRIZIONE	TAPPO COPRIFORO PROFILO LONGHERONE 40x40

NOTE / CONDIZIONI D'IMPIEGO

Fornitura	<ul style="list-style-type: none">• Confezione minima di vendita = 10 pz• Gli articoli vengono imballati in scatole di cartone ondulato riciclato; qualora durante il trasporto (da parte di corriere o utilizzatore) e/o lo stoccaggio (da parte dell'utilizzatore) i pacchi chiusi venissero esposti a pioggia e/o umidità intensa, sulla superficie dell'articolo, potrebbe verificarsi un fenomeno di ossidazione. Tale processo è da considerarsi esclusivamente come "naturale difetto estetico" che non influisce in alcun modo sulle caratteristiche e prestazioni meccaniche dell'articolo.
Installazione	<ul style="list-style-type: none">• Articolo compatibile esclusivamente col profilo longherone 40x40• E' possibile richiedere la colorazione dell'articolo ATL047.4040• La valutazione dell'idoneità dell'articolo e la verifica della capacità portante della struttura esistente sulla quale verrà installato (es. copertura di edificio, supporto, basamento, etc...) è a carico del progettista dell'impianto o dell'utilizzatore finale. Per tanto la fornitura dell'articolo da parte di ALUSISTEMI S.r.l. è da intendersi come mera fornitura di singolo componente. ALUSISTEMI S.r.l. declina qualsiasi responsabilità per danni a cose e/o persone dovuti ad un'errata scelta dell'articolo e/o ad una posa non corretta.

Tutti i diritti sono riservati ed oggetto di protezione industriale. Le modifiche degli articoli illustrati, anche se parziali, potranno essere eseguite soltanto se esplicitamente autorizzate dalla società ALUSISTEMI S.r.l. che, pertanto, non risponde di un eventuale uso improprio degli stessi. ALUSISTEMI S.r.l. si riserva di apportare in ogni momento e senza necessità di preavviso, eventuali modifiche che riterrà opportune in conseguenza delle necessità aziendali e dei procedimenti produttivi.