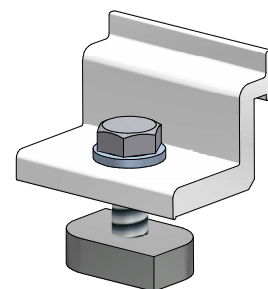
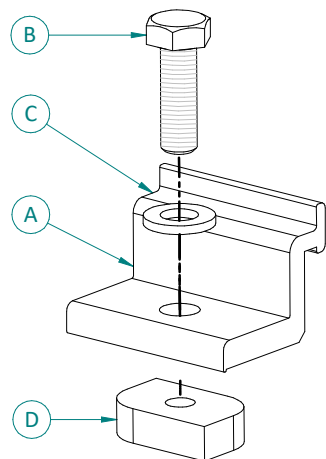


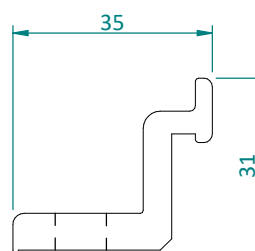
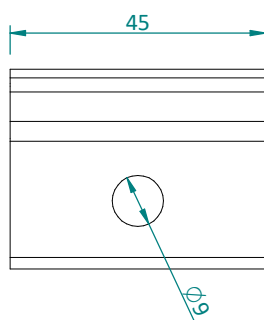
CODICE **ATL055.01**
DESCRIZIONE **MORSETTO FERMALONGHERONE 45x45 CON VITERIA**



CARATTERISTICHE E MATERIALI DEI COMPONENTI

Componente	Dimensioni	Materiale
A Morsetto per longherone 45x45	35x45 mm h=31 mm	Alluminio EN AW 6060 T6 finitura naturale
B Vite	TE M8x25 DIN 933	Acciaio Inox A2
C Rondella zigrinata	M8 DIN 6798	Acciaio Inox A2
D Blocchetto eccentrico Alusistemi	ATL002.AL.M8	Alluminio EN AW 6060 T6 finitura naturale

DIMENSIONI



PROFILI LONGHERONI COMPATIBILI

Codice	Descrizione	Dettaglio
ATLPS4575.L_	Profilo longherone 45x45	

CODICE	ATL055.01
DESCRIZIONE	MORSETTO FERMALONGHERONE 45x45 CON VITERIA

NOTE / CONDIZIONI D'IMPIEGO

Fornitura	<ul style="list-style-type: none">• L'articolo ATL055 viene fornito con inclusa la bulloneria per aggancio su profilo longherone ALUSISTEMI.• Confezione minima di vendita = 1 pz
Installazione	<ul style="list-style-type: none">• L'articolo ATL055 è compatibile esclusivamente con il profilo longherone ATLPS4575.L_.• Il bloccetto eccentrico non presenta l'ultimo giro di filettatura per favorire il corretto posizionamento dello stesso all'interno della cava.• Coppia di serraggio consigliata (non prescritta) = 16 Nm.• E' possibile chiedere l'anodizzazione dell'articolo ATL055.• E' possibile chiedere la personalizzazione dell'articolo con viteria Inox A4.• La valutazione dell'idoneità dell'articolo e la verifica della capacità portante della struttura esistente sulla quale verrà installato (es. copertura di edificio, supporto, basamento, etc...) è a carico del progettista dell'impianto o dell'utilizzatore finale. Per tanto la fornitura dell'articolo da parte di ALUSISTEMI S.r.l. è da intendersi come mera fornitura di singolo componente. ALUSISTEMI S.r.l. declina qualsiasi responsabilità per danni a cose e/o persone dovuti ad un'errata scelta dell'articolo e/o ad una posa non corretta.

Tutti i diritti sono riservati ed oggetto di protezione industriale. Le modifiche degli articoli illustrati, anche se parziali, potranno essere eseguite soltanto se esplicitamente autorizzate dalla società ALUSISTEMI S.r.l. che, pertanto, non risponde di un eventuale uso improprio degli stessi. ALUSISTEMI S.r.l. si riserva di apportare in ogni momento e senza necessità di preavviso, eventuali modifiche che riterrà opportune in conseguenza delle necessità aziendali e dei procedimenti produttivi.