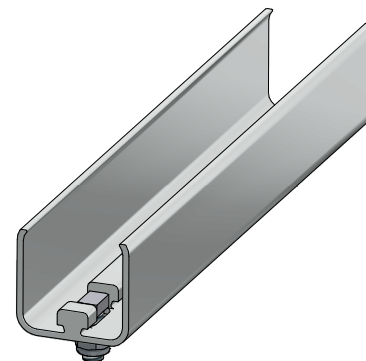
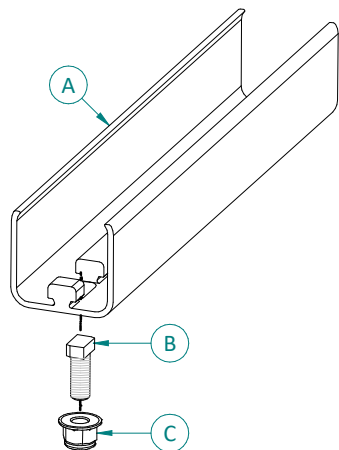


CODICE

ATL104

DESCRIZIONE

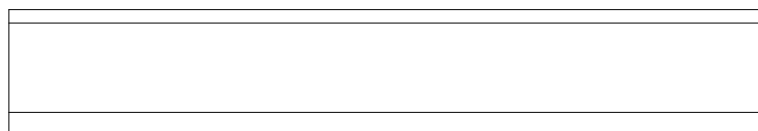
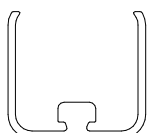
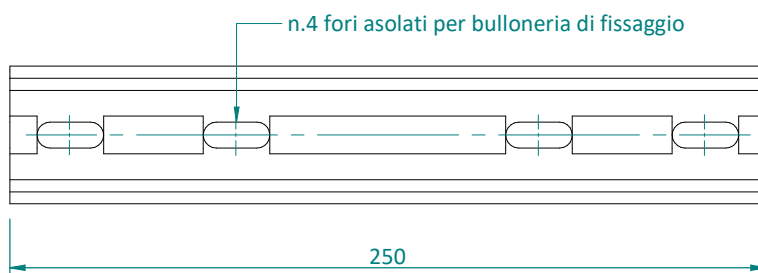
GIUNTO PER PROFILO LONGHERONE 40x40



CARATTERISTICHE E MATERIALI DEI COMPONENTI

Componente	Q.tà	Dimensioni	Materiale
A Giunto per profilo longherone	1	L= 250 mm	Alluminio EN AW 6060 T6 finitura naturale
B Vite	4	TM M8x20	Acciaio Inox A2
C Dado	4	M8 flangiato autobloccante DIN 985	Acciaio Inox A2

DIMENSIONI



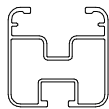


CODICE

ATL104

DESCRIZIONE

GIUNTO PER PROFILO LONGHERONE 40x40**PROFILI LONGHERONI COMPATIBILI**

Codice	Descrizione	Dettaglio
ATLPS4858.L_	Profilo longherone 40x40	

NOTE / CONDIZIONI D'IMPIEGO

Fornitura	<ul style="list-style-type: none">• Il giunto ATL104 viene fornito con inclusa la viteria per aggancio profilo longherone• Confezione minima di vendita = 2 pz
Installazione	<ul style="list-style-type: none">• Il giunto ATL104 è compatibile esclusivamente con i profili longheroni ATLPS4858L_.• Coppia di serraggio consigliata (non prescritta) = 16 Nm.• E' possibile chiedere l'anodizzazione dell'articolo ATL104.• E' possibile chiedere la viteria in classe Inox A4.• La valutazione dell'idoneità dell'articolo e la verifica della capacità portante della struttura esistente sulla quale verrà installato (es. copertura di edificio, supporto, basamento, etc...) è a carico del progettista dell'impianto o dell'utilizzatore finale. Per tanto la fornitura dell'articolo da parte di ALUSISTEMI S.r.l. è da intendersi come mera fornitura di singolo componente. ALUSISTEMI S.r.l. declina qualsiasi responsabilità per danni a cose e/o persone dovuti ad un'errata scelta dell'articolo e/o ad una posa non corretta.

Tutti i diritti sono riservati ed oggetto di protezione industriale. Le modifiche degli articoli illustrati, anche se parziali, potranno essere eseguite soltanto se esplicitamente autorizzate dalla società ALUSISTEMI S.r.l. che, pertanto, non risponde di un eventuale uso improprio degli stessi. ALUSISTEMI S.r.l. si riserva di apportare in ogni momento e senza necessità di preavviso, eventuali modifiche che riterrà opportune in conseguenza delle necessità aziendali e dei procedimenti produttivi.

