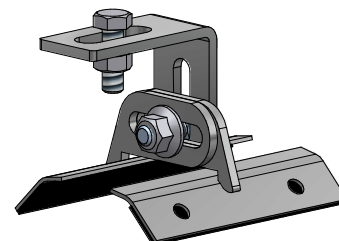
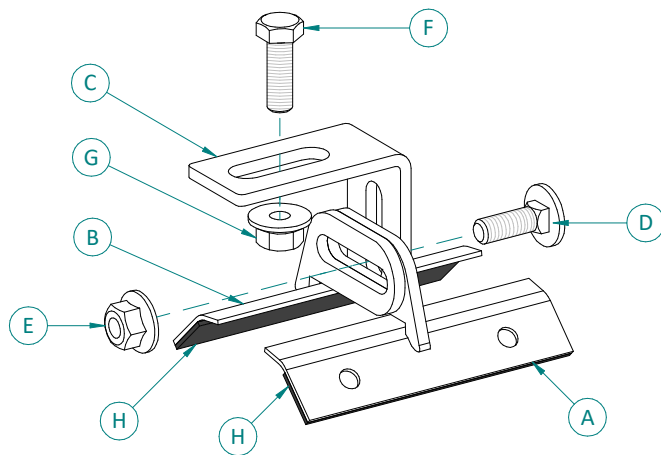


CODICE

ATL105

DESCRIZIONE

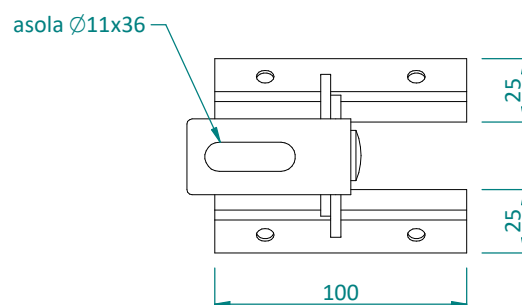
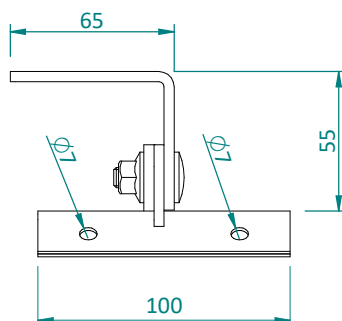
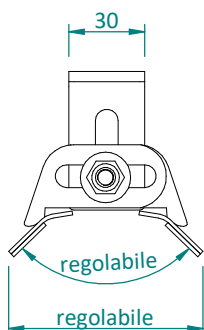
STAFFA REGOLABILE PER LAMIERA GRECATA



CARATTERISTICHE E MATERIALI DEI COMPONENTI

Componente	Q.tà	Dimensioni	Materiale
A Staffa laterale	1	L= 100 mm	Acciaio Inox AISI 304
B Staffa laterale	1	L= 100 mm	Acciaio Inox AISI 304
C Gancio	1	65x55 mm	Acciaio Inox AISI 304
D Vite	1	TTQST M8x25 DIN 603	Acciaio Inox A2
E Dado	1	M8 flangiato DIN 6923	Acciaio Inox A2
F Vite	1	TE M8x25 DIN 933	Acciaio Inox A2
G Dado	1	M8 flangiato autobloccante DIN 985	Acciaio Inox A2
H Nastro guiana adesivo	2	18x100 mm	EPDM nero con nastro biadesivo

DIMENSIONI


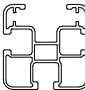
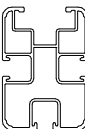


CODICE

ATL105

DESCRIZIONE

STAFFA REGOLABILE PER LAMIERA GRECATA**PROFILI LONGHERONI COMPATIBILI**

Codice	Descrizione	Dettaglio
ATLPS4858.L_	Profilo longherone 40x40	
ATLPS4575.L_	Profilo longherone 45x45	
ATLPS4498.L_	Profilo longherone 45x65	

NOTE / CONDIZIONI D'IMPIEGO

Fornitura	<ul style="list-style-type: none"> • La staffa viene fornita pre-assemblata, con inclusa la viteria per aggancio al profilo longherone. • Confezione minima di vendita = 1 pz
Installazione	<ul style="list-style-type: none"> • E' consigliata l'installazione della staffa ATL105 con viti autoforanti ATL074 e ATL076; per ulteriori informazioni contattare l'Ufficio Tecnico ALUSISTEMI S.r.l. • Coppia di serraggio consigliata (non prescritta) = 16 Nm. • E' possibile chiedere la viteria in classe Inox A4. • La valutazione dell'idoneità dell'articolo e la verifica della capacità portante della struttura esistente sulla quale verrà installato (es. copertura di edificio, supporto, basamento, etc...) è a carico del progettista dell'impianto o dell'utilizzatore finale. Per tanto la fornitura dell'articolo da parte di ALUSISTEMI S.r.l. è da intendersi come mera fornitura di singolo componente. ALUSISTEMI S.r.l. declina qualsiasi responsabilità per danni a cose e/o persone dovuti ad un'errata scelta dell'articolo e/o ad una posa non corretta.

Tutti i diritti sono riservati ed oggetto di protezione industriale. Le modifiche degli articoli illustrati, anche se parziali, potranno essere eseguite soltanto se esplicitamente autorizzate dalla società ALUSISTEMI S.r.l. che, pertanto, non risponde di un eventuale uso improprio degli stessi. ALUSISTEMI S.r.l. si riserva di apportare in ogni momento e senza necessità di preavviso, eventuali modifiche che riterrà opportune in conseguenza delle necessità aziendali e dei procedimenti produttivi.