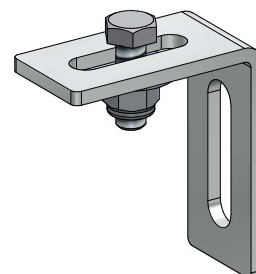
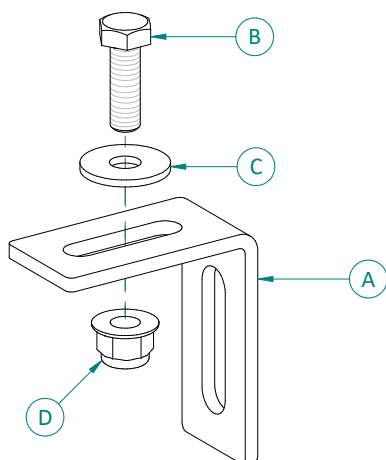




CODICE

ATL107

DESCRIZIONE

ANGOLARE PER FISSAGGIO PROFILO LONGHERONE**CARATTERISTICHE E MATERIALI DEI COMPONENTI**

Componente	Dimensioni	Materiale
A Angolare	L 60x67x4 mm - asolata	Acciaio Inox AISI 304
B Vite	TE M8X25 DIN 933	Acciaio Inox A2
C Rondella	Rondella 8x24 DIN 9021	Acciaio Inox A2
D Dado	Dado M8 flangiato autobloccante DIN 6926	Acciaio Inox A2

PROFILI LONGHERONI COMPATIBILI

Codice	Descrizione	Dettaglio
ATLPS4858.L_	Profilo longherone 40x40	
ATLPS4575.L_	Profilo longherone 45x45	
ATLPS4498.L_	Profilo longherone 45x65	
ATLPS4662.L_	Profilo longherone con guarnizione	
ATL119	Profilo tubo di collegamento	



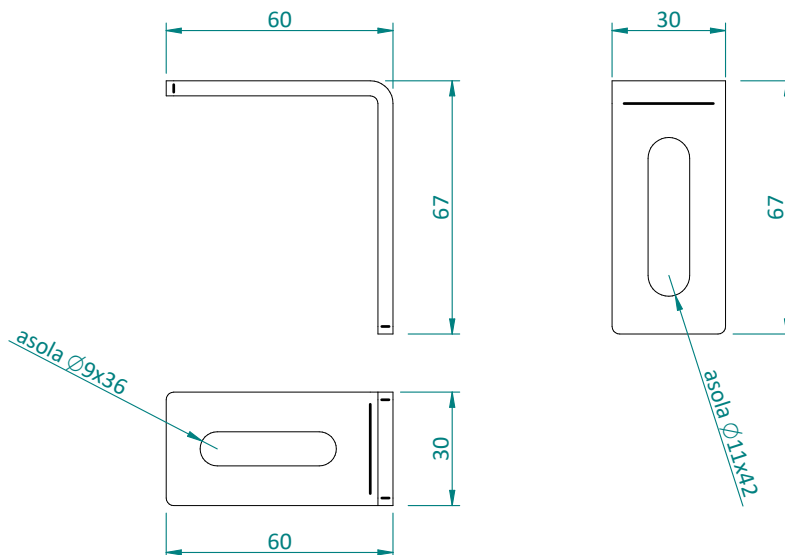
CODICE

ATL107

DESCRIZIONE

ANGOLARE PER FISSAGGIO PROFILO LONGHERONE

DIMENSIONI



NOTE / CONDIZIONI D'IMPIEGO

Fornitura	<ul style="list-style-type: none"> • La staffa viene fornita pre-assemblata, con inclusa la viteria per aggancio profilo longherone. • Confezione minima di vendita standard = 1 pz
Installazione	<ul style="list-style-type: none"> • La definizione dell'interasse tra le staffe e la scelta dei sistemi di ancoraggio alle strutture esistenti è strettamente legata al passo tra i supporti esistenti (travi, arcarecci ed ecc.) e spetta al progettista dell'impianto o all'utilizzatore finale il quale è conoscenza della tipologia, morfologia e specifiche caratteristiche della copertura (o delle strutture esistenti), definire le quantità. • Il progettista dell'impianto, o l'utilizzatore finale, è responsabile del dimensionamento e del numero dei fissaggi. • La valutazione dell'idoneità dell'articolo e la verifica della capacità portante della struttura esistente sulla quale verrà installato (es. copertura di edificio, supporto, basamento, etc...) è a carico del progettista dell'impianto o dell'utilizzatore finale. Per tanto la fornitura dell'articolo da parte di ALUSISTEMI S.r.l. è da intendersi come mera fornitura di singolo componente. ALUSISTEMI S.r.l. declina qualsiasi responsabilità per danni a cose e/o persone dovuti ad un'errata scelta dell'articolo e/o ad una posa non corretta.

Tutti i diritti sono riservati ed oggetto di protezione industriale. Le modifiche degli articoli illustrati, anche se parziali, potranno essere eseguite soltanto se esplicitamente autorizzate dalla società ALUSISTEMI S.r.l. che, pertanto, non risponde di un eventuale uso improprio degli stessi. ALUSISTEMI S.r.l. si riserva di apportare in ogni momento e senza necessità di preavviso, eventuali modifiche che riterrà opportune in conseguenza delle necessità aziendali e dei procedimenti produttivi.