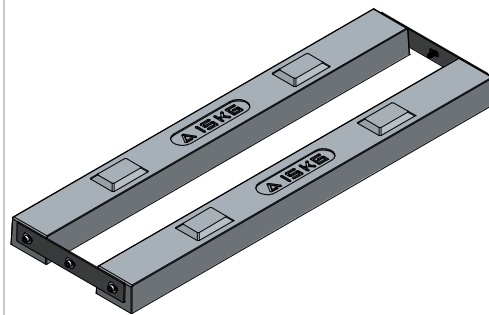
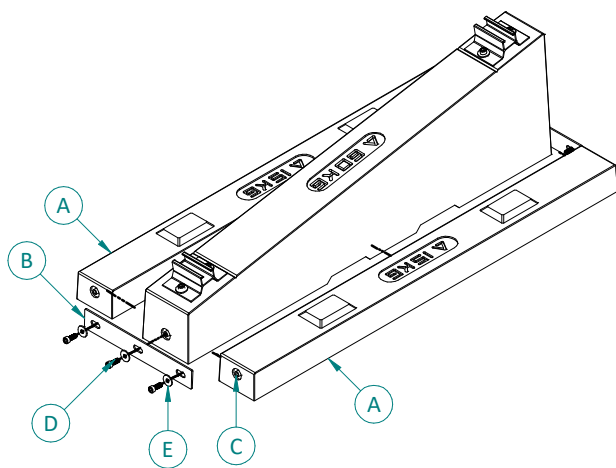


CODICE

**ATL114**

DESCRIZIONE

**SISTEMA OMNI LEVEL - PLUS - KIT ZAVORRE AGGIUNTIVE 30 kg**



**CARATTERISTICHE E MATERIALI DEI COMPONENTI**

Componente	Q.tà	Caratteristiche/Dimensioni	Materiale
A Zavorra aggiuntiva 15 kg	2	Manufatto in calcestruzzo 15 kg	Classe resistenza C30/40
		Armatura interna	Acciaio B450C
B Staffa fissaggio zavorra aggiuntiva ATL114	2	Piastra 275x45x3 mm	Acciaio 235 J0 zincato a caldo
C Boccola testa martello	4	Ø 11x40 con foro M8	Acciaio zinco-nichel C10C UNI-EN-ISO10263-2
D Vite	6	Vite TCEI M8X20 DIN 912	Acciaio Inox A2
E Rondella	6	Rondella 8x24 DIN 9021	Acciaio Inox A2

**CAMPO DI APPLICAZIONE**

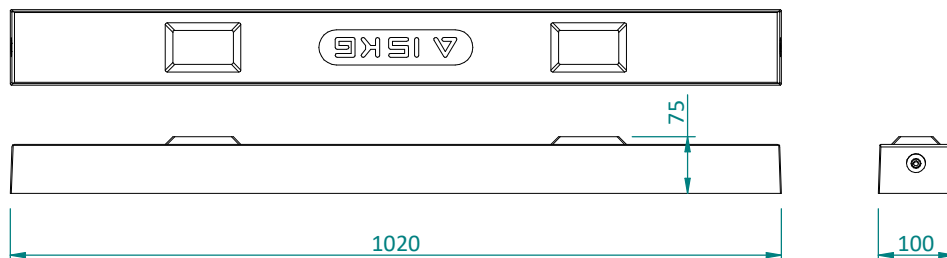
Il kit zavorre aggiuntive 30 kg (ATL114) permette la regolazione del peso con incrementi di 30 kg. Il collegamento del kit avviene con il fissaggio di piastre in acciaio sulla parte frontale e posteriore del supporto, in dotazione nel kit.

**SOSTENIBILITA' AMBIENTALE**



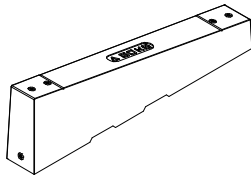
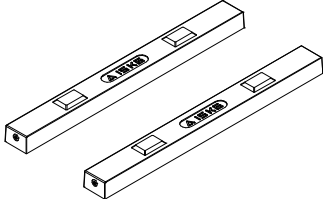
Il calcestruzzo del supporto zavorra ATL114 è costituito da un Mix Design con contenuto di materiale riciclato/recuperato/sottoprodotto come richiesto al punto 2.5.3 del D.M. 23 Giugno 2022.

**DIMENSIONI**



CODICE	<b>ATL114</b>
DESCRIZIONE	<b>SISTEMA OMNI LEVEL - PLUS - KIT ZAVORRE AGGIUNTIVE 30 kg</b>

**ACCESSORI COMPATIBILI**

Codice	Descrizione	Dettaglio
ATL109	Supporto zavorra regolabile	
ATL115	Kit zavorre aggiuntive 30 kg da sovrapporre	

**NOTE / CONDIZIONI D'IMPIEGO**

Fornitura	<ul style="list-style-type: none"> <li>Le zavorre aggiuntive vengono venduti su pallet standard 24 pezzi - 80x120 cm / tot. 740 kg. Eventuali variazioni fuori imballo possono comportare eventuale addebito costo movimentazione merce. Per informazioni contattare l' Ufficio commerciale ALUSISTEMI S.r.l.</li> <li>Confezione minima di vendita = 1 pz</li> <li>Eventuali variazioni cromatiche o di finitura superficiale, dovute ad alterazioni stagionali in fase di produzione, non compromettono la funzione statica del supporto zavorra.</li> <li>La presenza di piccoli detriti da produzione staccatisi dal supporto a seguito del trasporto, non compromette la funzione dello stesso.</li> <li>Il kit viene fornito completo di componenti (piatti e bulloneria) come riportato nella presente scheda tecnica.</li> </ul>
Installazione	<ul style="list-style-type: none"> <li>Il kit ATL114 è compatibile esclusivamente con l'articolo ATL109 - Supporto zavorra regolabile</li> <li>La valutazione dell' idoneità dell' articolo e la verifica della capacità portante della struttura esistente sulla quale verrà installato (es. copertura di edificio, supporto, basamento, etc...) sono a carico del progettista dell'impianto o dell' utilizzatore finale. Pertanto la fornitura dell' articolo da parte di ALUSISTEMI S.r.l. è da intendersi come mera fornitura di singolo componente. ALUSISTEMI S.r.l. declina qualsiasi responsabilità per danni a cose e/o persone dovuti ad un'errata scelta dell' articolo e/o ad una posa non corretta.</li> </ul>

Tutti i diritti sono riservati ed oggetto di protezione industriale. Le modifiche degli articoli illustrati, anche se parziali, potranno essere eseguite soltanto se esplicitamente autorizzate dalla società ALUSISTEMI S.r.l. che, pertanto, non risponde di un eventuale uso improprio degli stessi. ALUSISTEMI S.r.l. si riserva di apportare in ogni momento e senza necessità di preavviso, eventuali modifiche che riterrà opportune in conseguenza delle necessità aziendali e dei procedimenti produttivi.