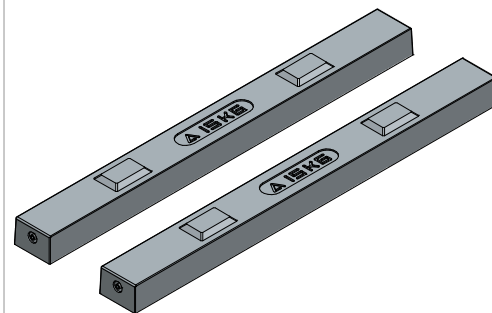
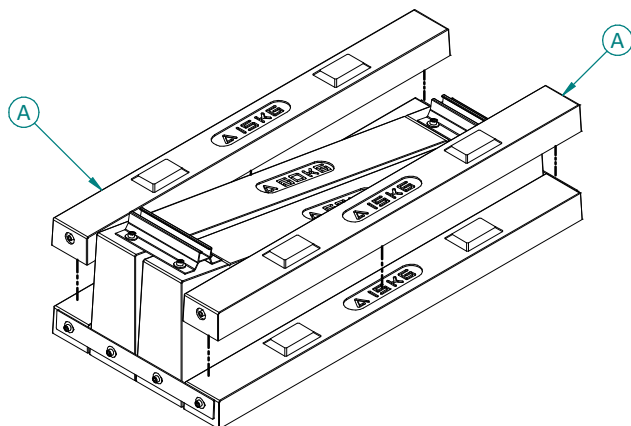


CODICE

ATL115

DESCRIZIONE

SISTEMA OMNI LEVEL - PLUS - KIT ZAVORRE AGGIUNTIVE 30 kg DA SOVRAPPORRE



CARATTERISTICHE E MATERIALI DEI COMPONENTI

Componente	Q.tà	Caratteristiche/Dimensioni	Materiale
A Zavorra aggiuntiva 15 kg	2	Manufatto in calcestruzzo 15 kg	Classe resistenza C30/40
		Armatura interna	Acciaio B450C

CAMPO DI APPLICAZIONE

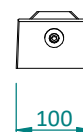
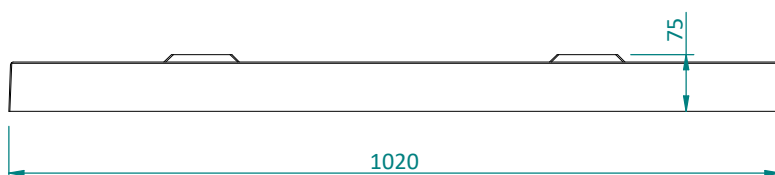
Il kit zavorre aggiuntive 30 kg (ATL115) permette la regolazione del peso con incrementi di 30 kg. Il posizionamento del kit avviene ad appoggio, al di sopra dei kit ATL114 oppure ATL116.

SOSTENIBILITA' AMBIENTALE



Il calcestruzzo del supporto zavorra ATL115 è costituito da un Mix Design con contenuto di materiale riciclato/recuperato/sottoprodotto come richiesto al punto 2.5.3 del D.M. 23 Giugno 2022.

DIMENSIONI

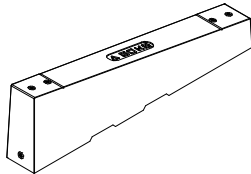
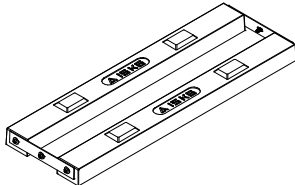
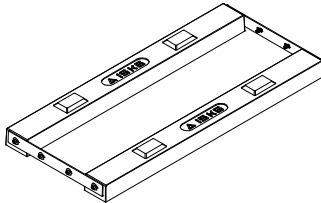


CODICE

ATL115

DESCRIZIONE

SISTEMA OMNI LEVEL - PLUS - KIT ZAVORRE AGGIUNTIVE 30 KG DA SOVRAPPORRE**ACCESSORI COMPATIBILI**

Codice	Descrizione	Dettaglio
ATL109	Supporto zavorra regolabile	
ATL114	Kit zavorre aggiuntive 30 kg	
ATL116	Kit zavorre aggiuntive 30 kg doppio	

NOTE / CONDIZIONI D'IMPIEGO

Fornitura	<ul style="list-style-type: none"> • I supporti zavorra ATL115 vengono venduti su pallet standard 24 pezzi - 80x120 cm / tot. 740 kg. Eventuali variazioni fuori imballo possono comportare eventuale addebito costo movimentazione merce. Per informazioni contattare l' Ufficio commerciale ALUSISTEMI S.r.l. • Confezione minima di vendita = 1 pz • Eventuali variazioni cromatiche o di finitura superficiale, dovute ad alterazioni stagionali in fase di produzione, non compromettono la funzione statica del supporto zavorra. • La presenza di piccoli detriti da produzione staccatisi dal supporto a seguito del trasporto, non compromette la funzione dello stesso.
Installazione	<ul style="list-style-type: none"> • Il kit ATL115 è compatibile esclusivamente con l' articolo ATL109 - Supporto zavorra regolabile • La valutazione dell' idoneità dell' articolo e la verifica della capacità portante della struttura esistente sulla quale verrà installato (es. copertura di edificio, supporto, basamento, etc...) sono a carico del progettista dell' impianto o dell' utilizzatore finale. Pertanto la fornitura dell' articolo da parte di ALUSISTEMI S.r.l. è da intendersi come mera fornitura di singolo componente. ALUSISTEMI S.r.l. declina qualsiasi responsabilità per danni a cose e/o persone dovuti ad un' errata scelta dell' articolo e/o ad una posa non corretta.

Tutti i diritti sono riservati ed oggetto di protezione industriale. Le modifiche degli articoli illustrati, anche se parziali, potranno essere eseguite soltanto se esplicitamente autorizzate dalla società ALUSISTEMI S.r.l. che, pertanto, non risponde di un eventuale uso improprio degli stessi. ALUSISTEMI S.r.l. si riserva di apportare in ogni momento e senza necessità di preavviso, eventuali modifiche che riterrà opportune in conseguenza delle necessità aziendali e dei procedimenti produttivi.