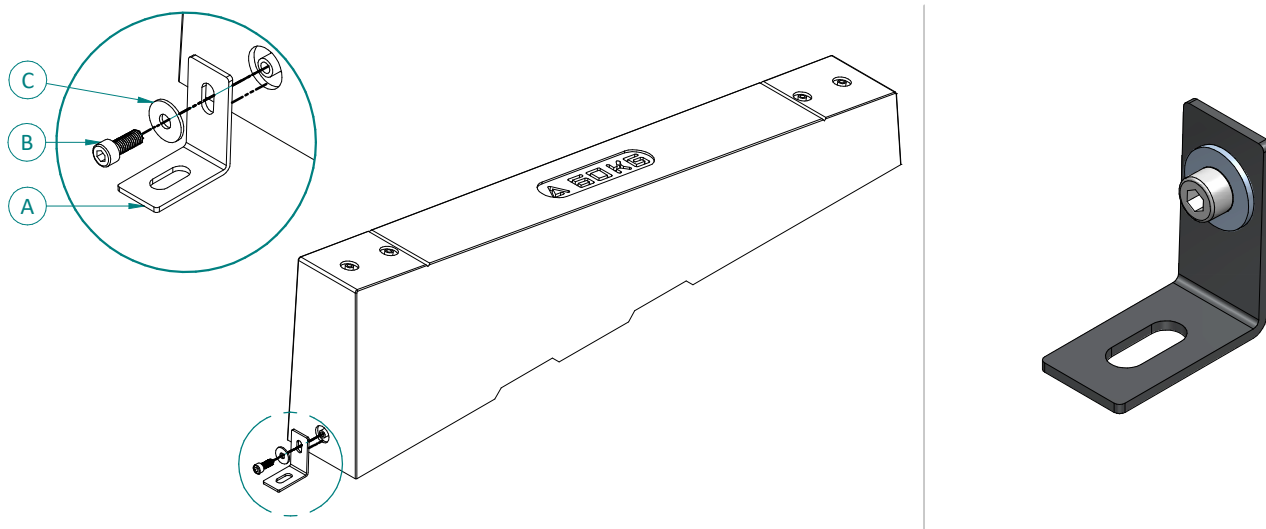


CODICE

ATL117

DESCRIZIONE

SISTEMA OMNI LEVEL - KIT STAFFA FISSAGGIO A PAVIMENTO



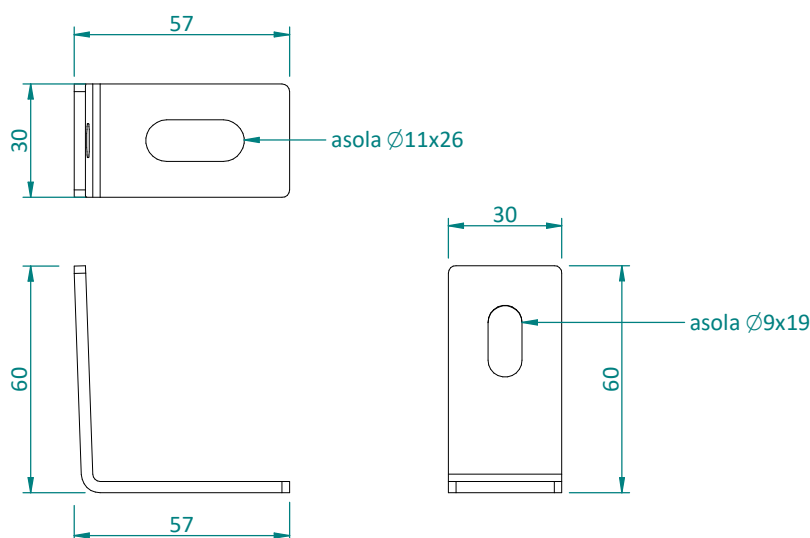
CARATTERISTICHE E MATERIALI DEI COMPONENTI

Componente	Q.tà	Dimensioni	Materiale
A Staffa fissaggio a pavimento	1	60x57x30x3 mm	Acciaio S235 J0 zincato a caldo
B Vite	1	TCEI M8x20 DIN 912	Acciaio Inox A2
C Rondella	1	Rondella 8x24 DIN 9021	Acciaio Inox A2

CAMPO DI APPLICAZIONE

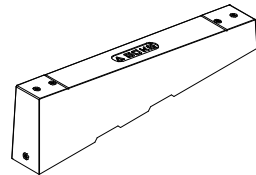
Il kit staffa di fissaggio a pavimento (ATL117) permette il fissaggio a terra/a pavimento del supporto regolabile ATL109.

DIMENSIONI



CODICE	ATL117
DESCRIZIONE	SISTEMA OMNI LEVEL - KIT STAFFA FISSAGGIO A PAVIMENTO

ACCESSORI COMPATIBILI

Codice	Descrizione	Dettaglio
ATL109	Supporto zavorra regolabile	

NOTE / CONDIZIONI D'IMPIEGO

Fornitura	<ul style="list-style-type: none">• Confezione minima di vendita standard = 1 confezione.• Il kit viene fornito completo di bulloneria come nella presente scheda tecnica.
Installazione	<ul style="list-style-type: none">• Il kit ATL117 è compatibile esclusivamente con l'articolo ATL109 - Supporto zavorra regolabile• La valutazione dell'idoneità dell'articolo e la verifica della capacità portante della struttura esistente sulla quale verrà installato (es. copertura di edificio, supporto, basamento, etc...) sono a carico del progettista dell'impianto o dell'utilizzatore finale. Pertanto la fornitura dell'articolo da parte di ALUSISTEMI S.r.l. è da intendersi come mera fornitura di singolo componente. ALUSISTEMI S.r.l. declina qualsiasi responsabilità per danni a cose e/o persone dovuti ad un'errata scelta dell'articolo e/o ad una posa non corretta.

Tutti i diritti sono riservati ed oggetto di protezione industriale. Le modifiche degli articoli illustrati, anche se parziali, potranno essere eseguite soltanto se esplicitamente autorizzate dalla società ALUSISTEMI S.r.l. che, pertanto, non risponde di un eventuale uso improprio degli stessi. ALUSISTEMI S.r.l. si riserva di apportare in ogni momento e senza necessità di preavviso, eventuali modifiche che riterrà opportune in conseguenza delle necessità aziendali e dei procedimenti produttivi.