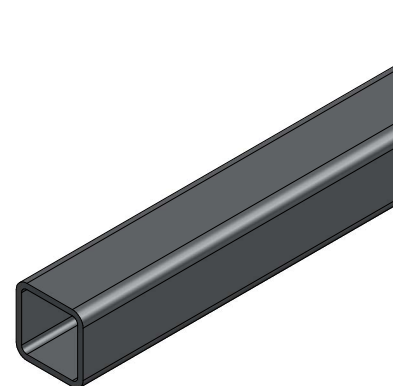
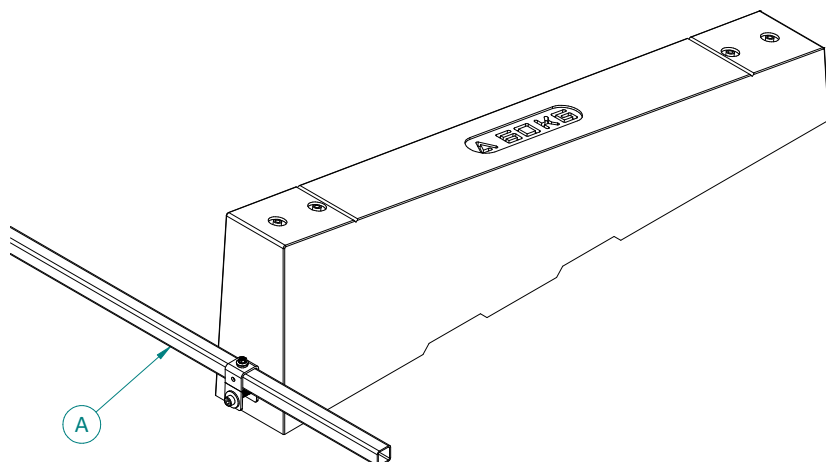


CODICE **ATL119**  
DESCRIZIONE **SISTEMA OMNI LEVEL - PROFILO TUBO DI COLLEGAMENTO**



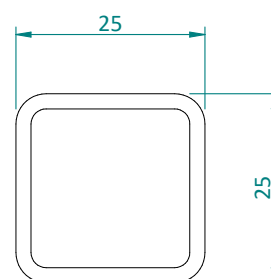
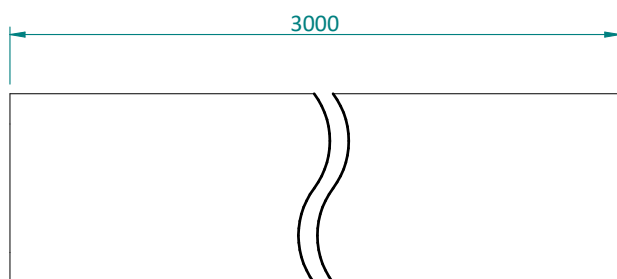
#### CARATTERISTICHE E MATERIALI DEI COMPONENTI

Componente	Q.tà	Dimensioni	Materiale
A Profilo tubo di collegamento	1	25x25 mm - L=3000 mm	Acciaio S235 J0 zincato a caldo

#### CAMPO DI APPLICAZIONE

Il tubo collegamento ATL119 serve per controventare il sistema zavorrato e renderlo più solidale, collegando fra loro i supporti zavorra ATL109 tramite gli appositi Kit di collegamento ATL124 e ATL125.

#### DIMENSIONI



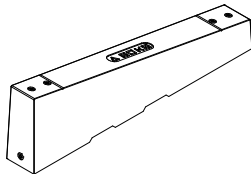
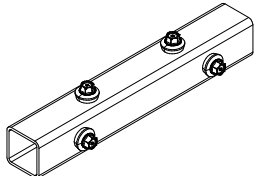
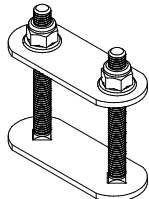
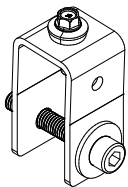
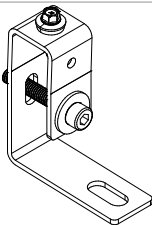
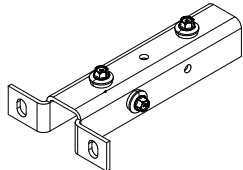
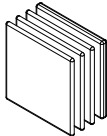


CODICE

**ATL119**

DESCRIZIONE

**SISTEMA OMNI LEVEL - PROFILO TUBO DI COLLEGAMENTO****ACCESSORI COMPATIBILI**

Codice	Descrizione	Dettaglio
ATL109	Supporto zavorra regolabile	
ATL122	Giunto di collegamento tubo	
ATL123	Kit staffa incroci	
ATL124	Kit staffa fissaggio tubo controvento	
ATL125	Kit staffa fissaggio tubo e fissaggio a pavimento	
ATL127	Staffa collegamento al parapetto	
ATL128	Tappo copriforo tubo controvento	

CODICE

**ATL119**

DESCRIZIONE

**SISTEMA OMNI LEVEL - PROFILO TUBO DI COLLEGAMENTO****NOTE / CONDIZIONI D'IMPIEGO**

Fornitura	<ul style="list-style-type: none"><li>• Confezione minima di vendita standard = 1 confezione.</li></ul>
Installazione	<ul style="list-style-type: none"><li>• Il profilo ATL119 è fissabile esclusivamente con gli articoli ATL124 e ATL125, in combinazione con l'articolo ATL109 supporto zavorra regolabile</li><li>• Il fissaggio a parapetto perimetrale o parete può essere realizzato con l'articolo ATL127, per maggior solidità del sistema zavorrato</li><li>• La valutazione dell'idoneità dell'articolo e la verifica della capacità portante della struttura esistente sulla quale verrà installato (es. copertura di edificio, supporto, basamento, etc...) sono a carico del progettista dell'impianto o dell'utilizzatore finale. Pertanto la fornitura dell'articolo da parte di ALUSISTEMI S.r.l. è da intendersi come mera fornitura di singolo componente. ALUSISTEMI S.r.l. declina qualsiasi responsabilità per danni a cose e/o persone dovuti ad un'errata scelta dell'articolo e/o ad una posa non corretta.</li></ul>

*Tutti i diritti sono riservati ed oggetto di protezione industriale. Le modifiche degli articoli illustrati, anche se parziali, potranno essere eseguite soltanto se esplicitamente autorizzate dalla società ALUSISTEMI S.r.l. che, pertanto, non risponde di un eventuale uso improprio degli stessi. ALUSISTEMI S.r.l. si riserva di apportare in ogni momento e senza necessità di preavviso, eventuali modifiche che riterrà opportune in conseguenza delle necessità aziendali e dei procedimenti produttivi.*