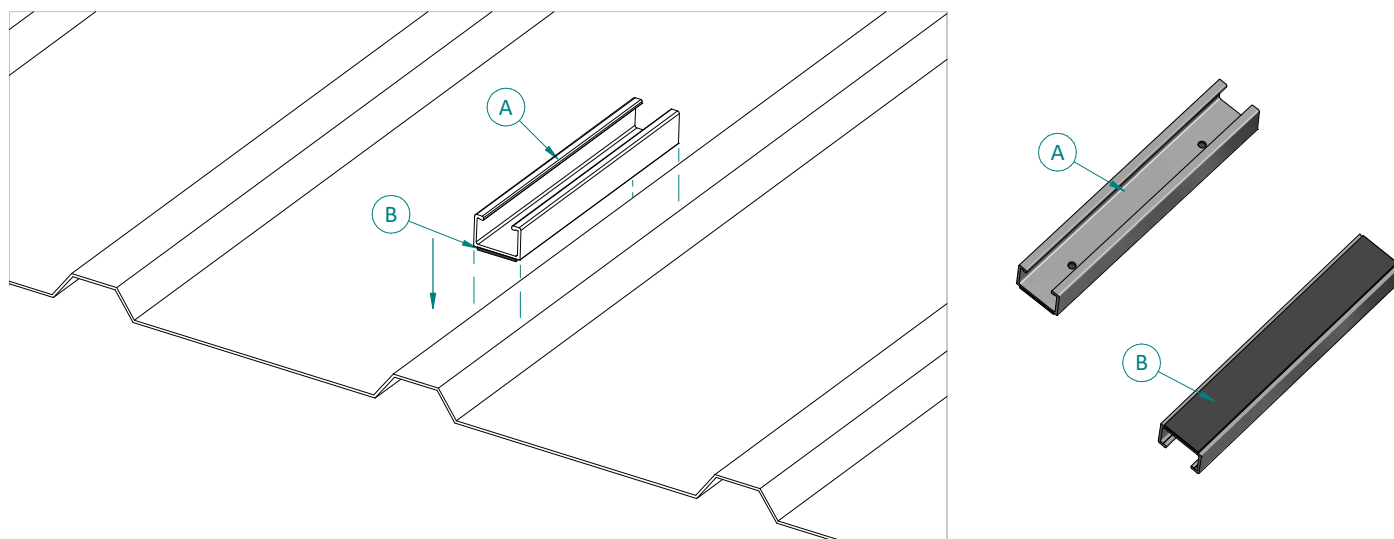


CODICE

**ATL121**

DESCRIZIONE

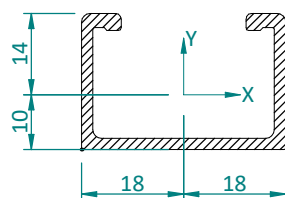
**BARRETTA H24 A "C" DI FISSAGGIO LONGITUDINALE ALLA GRECA CON EPDM**



**CARATTERISTICHE E MATERIALI DEI COMPONENTI**

Componente	Lunghezza	Sezione	Materiale
<b>A</b> Barretta H24 A C	200 mm	36x24 mm - 2 fori $\phi 5,5$	Alluminio EN AW 6060 T6 finitura naturale
<b>B</b> EPDM biadesivo	200 mm	36x2 mm	EPDM nero con nastro biadesivo

**CARATTERISTICHE MECCANICHE**

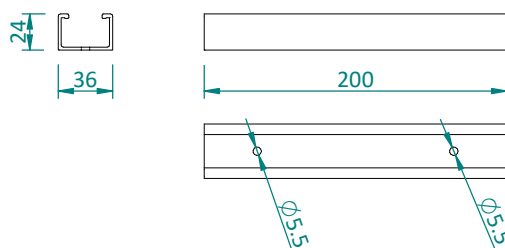


Momento d'inerzia asse X [Jx]	14385,92 mm <sup>4</sup>
Momento d'inerzia asse Y [Jy]	38134,50 mm <sup>4</sup>
Modulo di resistenza elastico asse X [Wx]	1006,00 mm <sup>3</sup>
Modulo di resistenza elastico asse Y [Wy]	2118,58 mm <sup>3</sup>
Area resistente a taglio [Av]	105,68 mm <sup>2</sup>

**CAMPO DI APPLICAZIONE**

Sistema di montaggio di moduli fotovoltaici su profilo sulla greca superiore della lamiera grecata e pannelli sandwich.  
Dimensioni del modulo: qualsiasi

**DIMENSIONI**



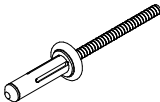
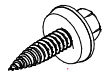
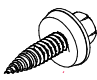


CODICE

**ATL121**

DESCRIZIONE

**BARRETTA H24 A "C" DI FISSAGGIO LONGITUDINALE ALLA GRECA CON EPDM****ACCESSORI COMPATIBILI**

Codice	Descrizione	Dettaglio
ATL058	Rivetto a fiore in alluminio - con guarnizione	
ATL074	Vite autoperforante Bimetal	
ATL076	Vite autoperforante con rivestimento anticorrosione	

**NOTE / CONDIZIONI D'IMPIEGO**

Fornitura	<ul style="list-style-type: none"> <li>• Confezione minima di vendita = 1 pz</li> <li>• Le barrette vengono imballate in scatole di cartone ondulato riciclato; qualora durante il trasporto (da parte di corriere o utilizzatore) e/o lo stoccaggio (da parte dell'utilizzatore) i pacchi chiusi venissero esposti a pioggia e/o umidità intensa, sulla superficie dell'articolo, potrebbe verificarsi un fenomeno di ossidazione. Tale processo è da considerarsi esclusivamente come "naturale difetto estetico" che non influisce in alcun modo sulle caratteristiche e prestazioni meccaniche dell'articolo.</li> </ul>
Installazione	<ul style="list-style-type: none"> <li>• La cava superiore dell'articolo ATL121 è compatibile esclusivamente con l'articolo ATL002.AL.M8 - Blocchetto eccentrico M8-in alluminio Alusistemi - e relativa morsetteria (serie AMFN-AMCN-ATL004-ATL006).</li> <li>• Preforata con nastro EPDM biadesivo preapplicato</li> <li>• il nastro adesivo in EPDM non garantisce l'impermeabilità dei fori in cui verrà alloggiato il rivetto o la vite autoperforante. Sarà onere dell'utilizzatore adottare gli idonei accorgimenti e sistemi di sigillatura al fine di garantire la perfetta impermeabilità del sistema.</li> <li>• E' possibile richiedere l'anodizzazione dell'articolo ATL121 nei colori ARGENTO e NERO per una quantità minima di n.100 pezzi.</li> <li>• La valutazione dell'idoneità dell'articolo e la verifica della capacità portante della struttura esistente sulla quale verrà installato (es. copertura di edificio, supporto, basamento, etc...) è a carico del progettista dell'impianto o dell'utilizzatore finale. Per tanto la fornitura dell'articolo da parte di ALUSISTEMI S.r.l. è da intendersi come mera fornitura di singolo componente. ALUSISTEMI S.r.l. declina qualsiasi responsabilità per danni a cose e/o persone dovuti ad un'errata scelta dell'articolo e/o ad una posa non corretta.</li> </ul>

Tutti i diritti sono riservati ed oggetto di protezione industriale. Le modifiche degli articoli illustrati, anche se parziali, potranno essere eseguite soltanto se esplicitamente autorizzate dalla società ALUSISTEMI S.r.l. che, pertanto, non risponde di un eventuale uso improprio degli stessi. ALUSISTEMI S.r.l. si riserva di apportare in ogni momento e senza necessità di preavviso, eventuali modifiche che riterrà opportune in conseguenza delle necessità aziendali e dei procedimenti produttivi.

**ALUSISTEMI Srl**Via Fermi, 5 - 35030 Caselle di Selvazzano (PD) IT - Ph. +39. 049.630157 - Fax +39. 049.633869  
P.I./C.F. 04122250287 - info@alusistemi.it - www.alusistemi.it

Alusistemi Solar Solutions è un marchio di

