

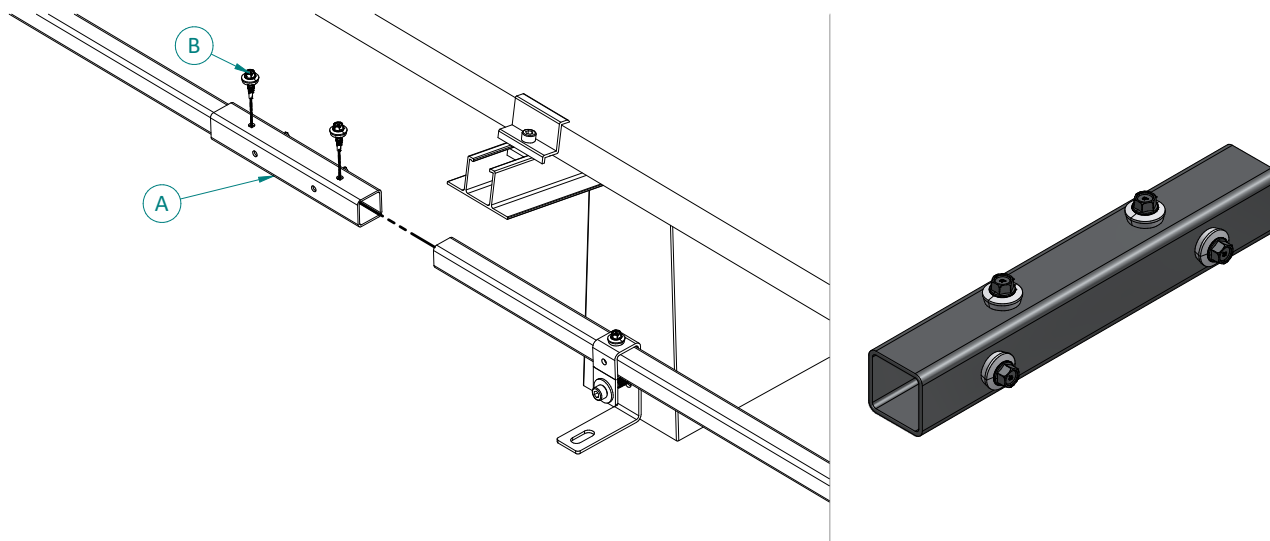


CODICE

**ATL122**

DESCRIZIONE

**SISTEMA OMNI LEVEL - GIUNTO DI COLLEGAMENTO PROFILO TUBO**



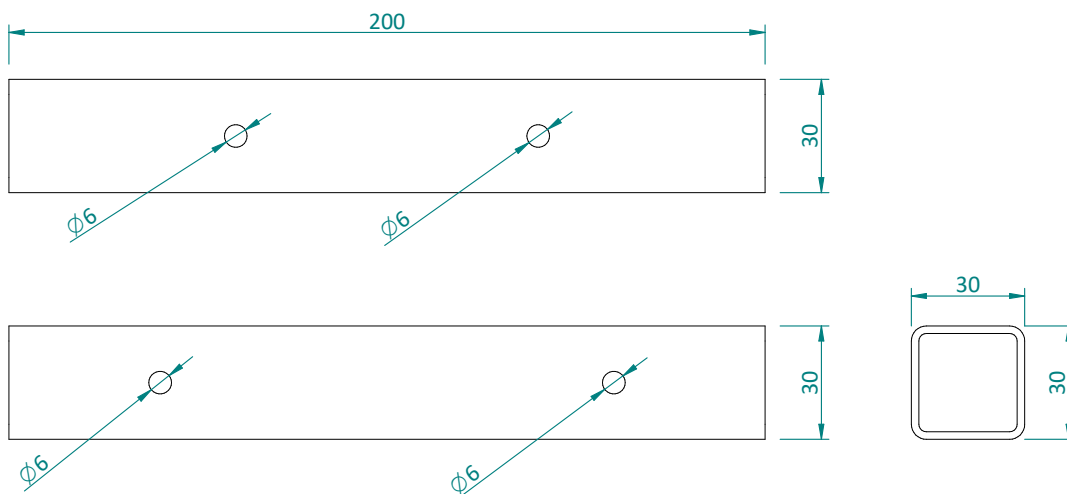
#### CARATTERISTICHE E MATERIALI DEI COMPONENTI

Componente	Q.tà	Dimensioni	Materiale
<b>A</b> Giunto preforato	1	30x30 mm - L=200 mm	Acciaio S235 J0 zincato a caldo
<b>B</b> Vite autopercorante	1	Vite autopercorante 5.5x25	Acciaio Inox A2

#### CAMPO DI APPLICAZIONE

Il giunto di collegamento ATL122 serve per collegare solidalmente due profili tubo ATL119 continui.

#### DIMENSIONI



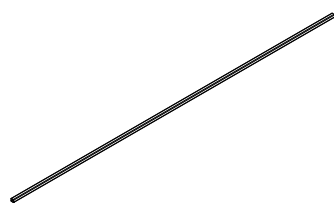


CODICE

**ATL122**

DESCRIZIONE

**SISTEMA OMNI LEVEL - GIUNTO DI COLLEGAMENTO****ACCESSORI COMPATIBILI**

Codice	Descrizione	Dettaglio
ATL119	Tubo collegamento	

**NOTE / CONDIZIONI D'IMPIEGO**

Fornitura	<ul style="list-style-type: none"><li>• Confezione minima di vendita standard = 1 confezione.</li><li>• Il kit viene fornito completo di viteria Inox come nella presente scheda tecnica.</li></ul>
Installazione	<ul style="list-style-type: none"><li>• Il kit ATL122 è compatibile esclusivamente con l'articolo ATL119 profilo tubo di collegamento</li><li>• La valutazione dell'idoneità dell'articolo e la verifica della capacità portante della struttura esistente sulla quale verrà installato (es. copertura di edificio, supporto, basamento, etc...) sono a carico del progettista dell'impianto o dell'utilizzatore finale. Pertanto la fornitura dell'articolo da parte di ALUSISTEMI S.r.l. è da intendersi come mera fornitura di singolo componente. ALUSISTEMI S.r.l. declina qualsiasi responsabilità per danni a cose e/o persone dovuti ad un'errata scelta dell'articolo e/o ad una posa non corretta.</li></ul>

Tutti i diritti sono riservati ed oggetto di protezione industriale. Le modifiche degli articoli illustrati, anche se parziali, potranno essere eseguite soltanto se esplicitamente autorizzate dalla società ALUSISTEMI S.r.l. che, pertanto, non risponde di un eventuale uso improprio degli stessi. ALUSISTEMI S.r.l. si riserva di apportare in ogni momento e senza necessità di preavviso, eventuali modifiche che riterrà opportune in conseguenza delle necessità aziendali e dei procedimenti produttivi.

**ALUSISTEMI Srl**Via Fermi, 5 - 35030 Caselle di Selvazzano (PD) IT - Ph. +39. 049.630157 - Fax +39. 049.633869  
P.I./C.F. 04122250287 - info@alusistemi.it - www.alusistemi.it

Alusistemi Solar Solutions è un marchio di

**ALUSISTEMI**  
solar solutions