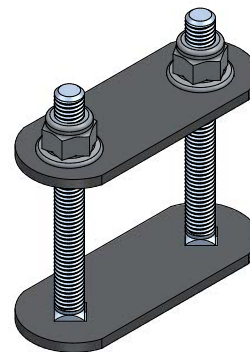
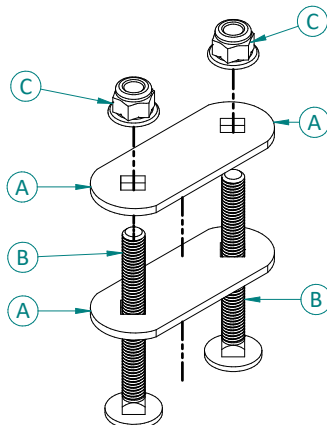
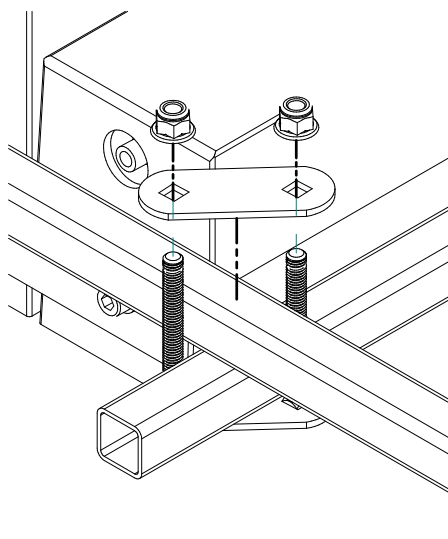




CODICE

ATL123

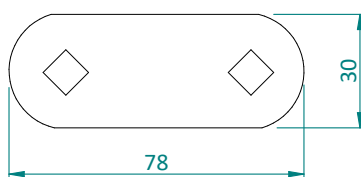
DESCRIZIONE

SISTEMA OMNI LEVEL - KIT STAFFA INCROCIO PROFILI TUBO DI COLLEGAMENTO**CARATTERISTICHE E MATERIALI DEI COMPONENTI**

Componente	Q.tà	Dimensioni	Materiale
A Piatto incrocio profilo tubo	2	78x30x3 mm	Acciaio S235 J0 zincato a caldo
B Vite	2	Vite TTQST M8x70 DIN 603	Acciaio Inox A2
C Dado	2	Dado flangiato autobloccante M8	Acciaio Inox A2

CAMPO DI APPLICAZIONE

Il kit ATL123 permette il collegamento ad incrocio ad angolo retto fra 2 profili tubo ATL119.

DIMENSIONI**ACCESSORI COMPATIBILI**

Codice	Descrizione	Dettaglio
ATL119	Profilo tubo di collegamento	



CODICE

ATL123

DESCRIZIONE

SISTEMA OMNI LEVEL - KIT STAFFA INCROCIO PROFILI TUBO DI COLLEGAMENTO**NOTE / CONDIZIONI D'IMPIEGO**

Fornitura	<ul style="list-style-type: none">• Confezione minima di vendita standard = 1 confezione.• Il kit viene fornito completo di bulloneria Inox come nella presente scheda tecnica.
Installazione	<ul style="list-style-type: none">• Il kit ATL123 è compatibile esclusivamente con l'articolo ATL119 profilo tubo di collegamento• La valutazione dell'idoneità dell'articolo e la verifica della capacità portante della struttura esistente sulla quale verrà installato (es. copertura di edificio, supporto, basamento, etc...) sono a carico del progettista dell'impianto o dell'utilizzatore finale. Pertanto la fornitura dell'articolo da parte di ALUSISTEMI S.r.l. è da intendersi come mera fornitura di singolo componente. ALUSISTEMI S.r.l. declina qualsiasi responsabilità per danni a cose e/o persone dovuti ad un'errata scelta dell'articolo e/o ad una posa non corretta.

Tutti i diritti sono riservati ed oggetto di protezione industriale. Le modifiche degli articoli illustrati, anche se parziali, potranno essere eseguite soltanto se esplicitamente autorizzate dalla società ALUSISTEMI S.r.l. che, pertanto, non risponde di un eventuale uso improprio degli stessi. ALUSISTEMI S.r.l. si riserva di apportare in ogni momento e senza necessità di preavviso, eventuali modifiche che riterrà opportune in conseguenza delle necessità aziendali e dei procedimenti produttivi.

ALUSISTEMI SrlVia Fermi, 5 - 35030 Caselle di Selvazzano (PD) IT - Ph. +39. 049.630157 - Fax +39. 049.633869
P.I./C.F. 04122250287 - info@alusistemi.it - www.alusistemi.it

Alusistemi Solar Solutions è un marchio di

