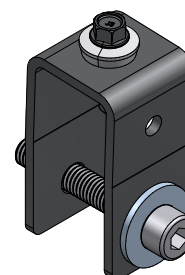
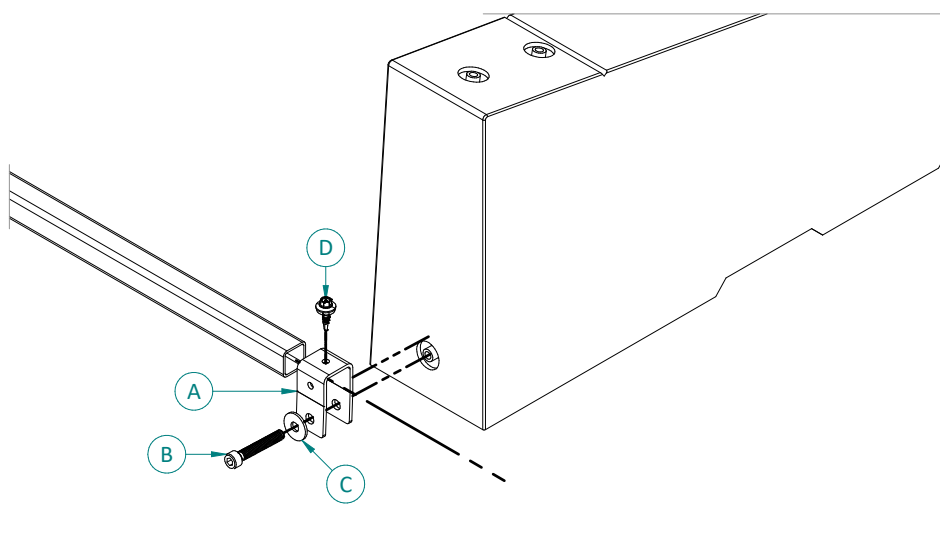


CODICE

ATL124

DESCRIZIONE

SISTEMA OMNI LEVEL - KIT STAFFA FISSAGGIO TUBO DI COLLEGAMENTO



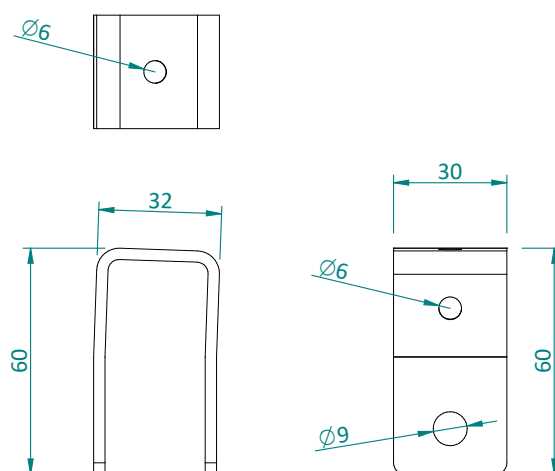
CARATTERISTICHE E MATERIALI DEI COMPONENTI

Componente	Q.tà	Dimensioni	Materiale
(A) Staffa fissaggio tubi	1	60x32x30 mm	Acciaio S235 J0 zincato a caldo
(B) Vite	1	TCEI M8x50 DIN 912	Acciaio Inox A2
(C) Rondella	1	Rondella 8x24 DIN 9021	Acciaio Inox A2
(D) Vite autoperforante	1	Vite autoperforante 5.5x25	Acciaio Inox A2

CAMPO DI APPLICAZIONE

Il kit ATL124 è una staffa di fissaggio che permette il collegamento fra il supporto zavorra ATL109 e il profilo tubo di collegamento ATL119.

DIMENSIONI



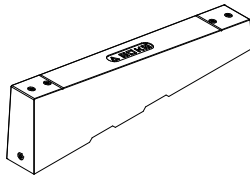
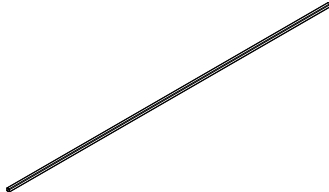


CODICE

ATL124

DESCRIZIONE

SISTEMA OMNI LEVEL - KIT STAFFA FISSAGGIO TUBO DI COLLEGAMENTO**ACCESSORI COMPATIBILI**

Codice	Descrizione	Dettaglio
ATL109	Supporto zavorra regolabile	
ATL119	Tubo collegamento	

NOTE / CONDIZIONI D'IMPIEGO

Fornitura	<ul style="list-style-type: none">• Confezione minima di vendita standard = 1 confezione.• Il kit viene fornito completo di bulloneria come nella presente scheda tecnica.
Installazione	<ul style="list-style-type: none">• Il kit ATL124 è compatibile esclusivamente con gli articoli ATL109 supporto zavorra regolabile e ATL119 profilo tubo di collegamento.• La valutazione dell'idoneità dell'articolo e la verifica della capacità portante della struttura esistente sulla quale verrà installato (es. copertura di edificio, supporto, basamento, etc...) sono a carico del progettista dell'impianto o dell'utilizzatore finale. Pertanto la fornitura dell'articolo da parte di ALUSISTEMI S.r.l. è da intendersi come mera fornitura di singolo componente. ALUSISTEMI S.r.l. declina qualsiasi responsabilità per danni a cose e/o persone dovuti ad un'errata scelta dell'articolo e/o ad una posa non corretta.

Tutti i diritti sono riservati ed oggetto di protezione industriale. Le modifiche degli articoli illustrati, anche se parziali, potranno essere eseguite soltanto se esplicitamente autorizzate dalla società ALUSISTEMI S.r.l. che, pertanto, non risponde di un eventuale uso improprio degli stessi. ALUSISTEMI S.r.l. si riserva di apportare in ogni momento e senza necessità di preavviso, eventuali modifiche che riterrà opportune in conseguenza delle necessità aziendali e dei procedimenti produttivi.

ALUSISTEMI SrlVia Fermi, 5 - 35030 Caselle di Selvazzano (PD) IT - Ph. +39. 049.630157 - Fax +39. 049.633869
P.I./C.F. 04122250287 - info@alusistemi.it - www.alusistemi.it

Alusistemi Solar Solutions è un marchio di

