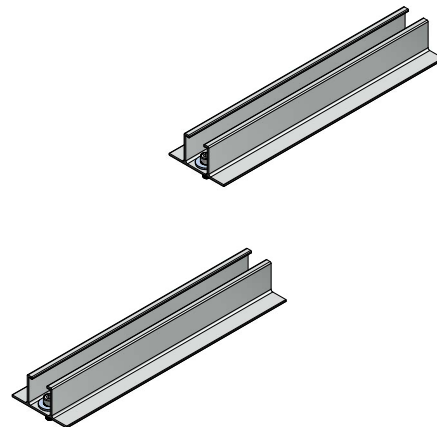
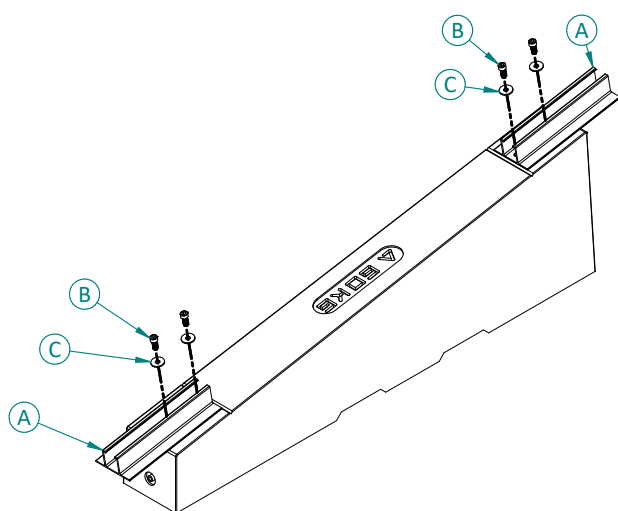




CODICE

ATL126

DESCRIZIONE

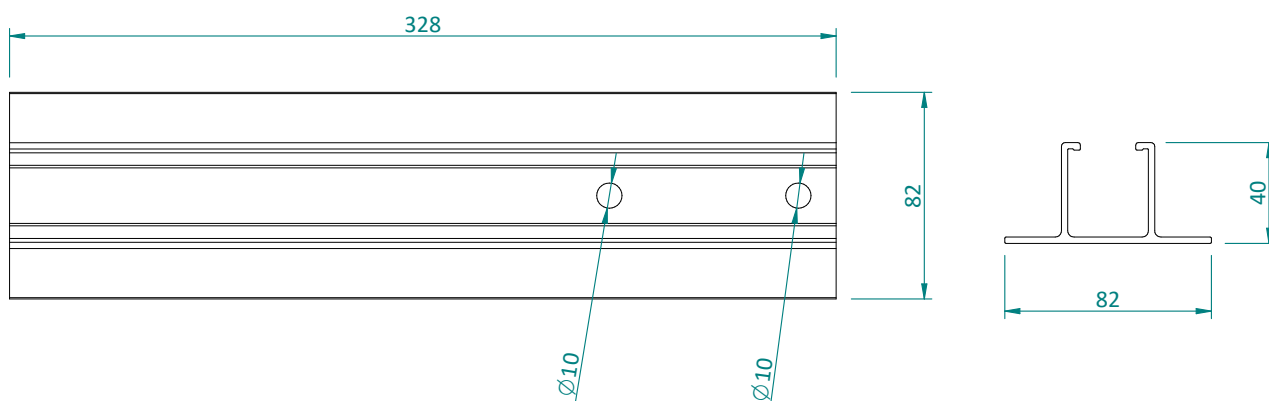
SISTEMA OMNI LEVEL - MAX 2 - KIT STAFFE MODULI GRANDI - INCLINAZIONE 10°**CARATTERISTICHE E MATERIALI DEI COMPONENTI**

Componente	Q.tà	Dimensioni	Materiale
A Staffa moduli di grandi dimensioni	2	82x40 mm - L=328 mm	Alluminio EN AW 6060 T6 finitura naturale
B Vite	4	TCEI M8x20 DIN 912	Acciaio Inox A2
C Rondella	4	Rondella 8x24 DIN 9021	Acciaio Inox A2

CAMPO DI APPLICAZIONE

Il kit staffe moduli grandi MAX 2 (ATL126) permette il fissaggio del modulo di grandi dimensioni esclusivamente con inclinazione 10° e disposizione in orizzontale su supporto regolabile ATL109.

Dimensioni del modulo: massimo 2400x1310 mm.

DIMENSIONI



CODICE

ATL126

DESCRIZIONE

SISTEMA OMNI LEVEL - MAX 2 - KIT STAFFE MODULI GRANDI - INCLINAZIONE 10°**ACCESSORI COMPATIBILI**

Codice	Descrizione	Dettaglio
ATL109	Supporto zavorra regolabile	

NOTE / CONDIZIONI D'IMPIEGO

Fornitura	<ul style="list-style-type: none">• Confezione minima di vendita standard = 1 confezione.• Il kit viene fornito completo di bulloneria come nella presente scheda tecnica.
Installazione	<ul style="list-style-type: none">• Il kit ATL126 è compatibile esclusivamente con l'articolo ATL109 supporto zavorra regolabile.• La valutazione dell'idoneità dell'articolo e la verifica della capacità portante della struttura esistente sulla quale verrà installato (es. copertura di edificio, supporto, basamento, etc...) sono a carico del progettista dell'impianto o dell'utilizzatore finale. Pertanto la fornitura dell'articolo da parte di ALUSISTEMI S.r.l. è da intendersi come mera fornitura di singolo componente. ALUSISTEMI S.r.l. declina qualsiasi responsabilità per danni a cose e/o persone dovuti ad un'errata scelta dell'articolo e/o ad una posa non corretta.

Tutti i diritti sono riservati ed oggetto di protezione industriale. Le modifiche degli articoli illustrati, anche se parziali, potranno essere eseguite soltanto se esplicitamente autorizzate dalla società ALUSISTEMI S.r.l. che, pertanto, non risponde di un eventuale uso improprio degli stessi. ALUSISTEMI S.r.l. si riserva di apportare in ogni momento e senza necessità di preavviso, eventuali modifiche che riterrà opportune in conseguenza delle necessità aziendali e dei procedimenti produttivi.