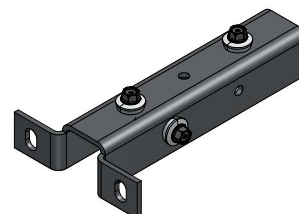
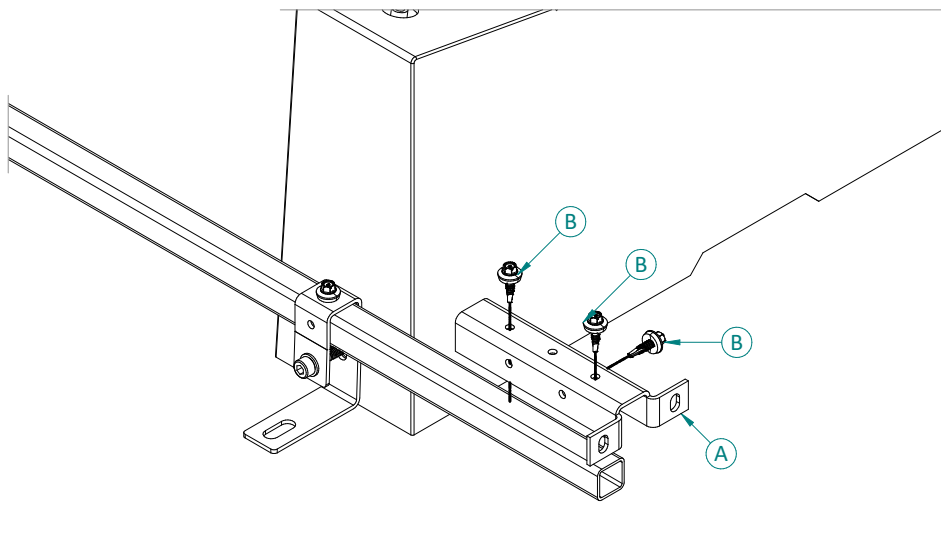




CODICE

**ATL127**

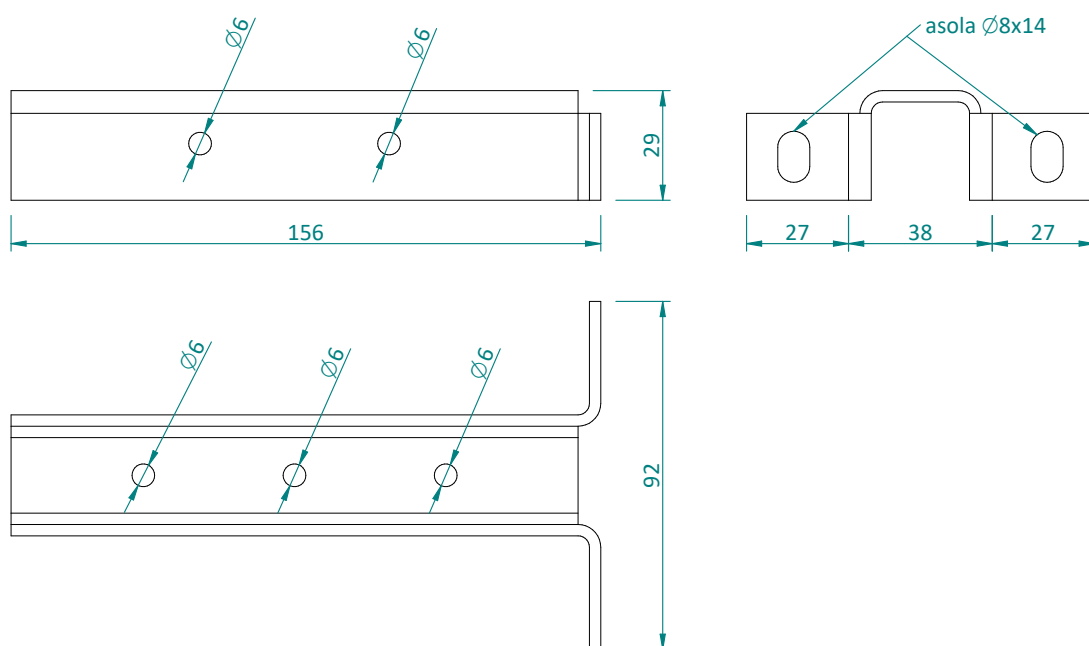
DESCRIZIONE

**SISTEMA OMNI LEVEL - STAFFA COLLEGAMENTO AL PARAPETTO****CARATTERISTICHE E MATERIALI DEI COMPONENTI**

Componente	Q.tà	Dimensioni	Materiale
<b>A</b> Staffa collegamento al parapetto	1	156x92 mm	Acciaio S235 J0 zincato a caldo
<b>B</b> Vite autopercorante	3	Vite autopercorante 5.5x25	Acciaio Inox A2

**CAMPO DI APPLICAZIONE**

Il kit ATL127 è una staffa collegamento del profilo tubo di collegamento ATL119 al parapetto o alla parete perimetrale. Il fissaggio tramite tassello o barra filettata resta di onere dell'utilizzatore che conosce le caratteristiche costruttive del parapetto o della parete.

**DIMENSIONI**

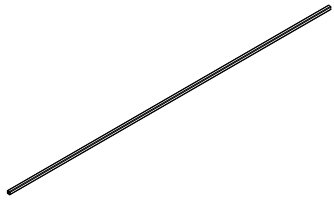


CODICE

**ATL127**

DESCRIZIONE

**SISTEMA OMNI LEVEL - STAFFA COLLEGAMENTO AL PARAPETTO****ACCESSORI COMPATIBILI**

Codice	Descrizione	Dettaglio
ATL119	Tubo collegamento	

**NOTE / CONDIZIONI D'IMPIEGO**

Fornitura	<ul style="list-style-type: none"><li>• Confezione minima di vendita standard = 1 confezione.</li><li>• Il kit viene fornito completo di bulloneria come nella presente scheda tecnica.</li></ul>
Installazione	<ul style="list-style-type: none"><li>• Il kit ATL127 è compatibile esclusivamente con il profilo tubo di collegamento ATL119</li><li>• La valutazione dell'idoneità dell'articolo e la verifica della capacità portante della struttura esistente sulla quale verrà installato (es. copertura di edificio, supporto, basamento, etc...) sono a carico del progettista dell'impianto o dell'utilizzatore finale. Pertanto la fornitura dell'articolo da parte di ALUSISTEMI S.r.l. è da intendersi come mera fornitura di singolo componente. ALUSISTEMI S.r.l. declina qualsiasi responsabilità per danni a cose e/o persone dovuti ad un'errata scelta dell'articolo e/o ad una posa non corretta.</li></ul>

Tutti i diritti sono riservati ed oggetto di protezione industriale. Le modifiche degli articoli illustrati, anche se parziali, potranno essere eseguite soltanto se esplicitamente autorizzate dalla società ALUSISTEMI S.r.l. che, pertanto, non risponde di un eventuale uso improprio degli stessi. ALUSISTEMI S.r.l. si riserva di apportare in ogni momento e senza necessità di preavviso, eventuali modifiche che riterrà opportune in conseguenza delle necessità aziendali e dei procedimenti produttivi.

**ALUSISTEMI Srl**Via Fermi, 5 - 35030 Caselle di Selvazzano (PD) IT - Ph. +39. 049.630157 - Fax +39. 049.633869  
P.I./C.F. 04122250287 - info@alusistemi.it - www.alusistemi.it

Alusistemi Solar Solutions è un marchio di

