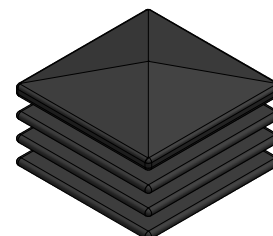
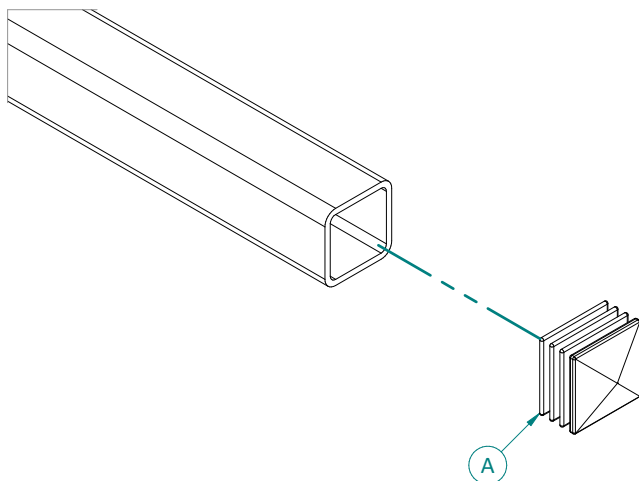




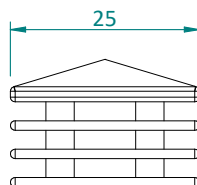
CODICE

ATL128

DESCRIZIONE

SISTEMA OMNI LEVEL - TAPPO COPRIFORO PROFILO TUBO DI COLLEGAMENTO**CARATTERISTICHE E MATERIALI DEI COMPONENTI**

Componente	Dimensioni	Materiale
A Tappo copriforo profilo tubo di collegamento	25x25 mm	Polietilene (PE) Nero

DIMENSIONI**ACCESSORI COMPATIBILI**

Codice	Descrizione	Dettaglio
ATL119	Tubo di collegamento	

NOTE / CONDIZIONI D'IMPIEGO

Fornitura	• Confezione minima di vendita = 10 pz
Installazione	<ul style="list-style-type: none"> • Articolo compatibile esclusivamente con l'articolo ATL119 profilo tubo di collegamento • La valutazione dell'idoneità dell'articolo e la verifica della capacità portante della struttura esistente sulla quale verrà installato (es. copertura di edificio, supporto, basamento, etc...) è a carico del progettista dell'impianto o dell'utilizzatore finale. Per tanto la fornitura dell'articolo da parte di ALUSISTEMI S.r.l. è da intendersi come mera fornitura di singolo componente. ALUSISTEMI S.r.l. declina qualsiasi responsabilità per danni a cose e/o persone dovuti ad un'errata scelta dell'articolo e/o ad una posa non corretta.

Tutti i diritti sono riservati ed oggetto di protezione industriale. Le modifiche degli articoli illustrati, anche se parziali, potranno essere eseguite soltanto se esplicitamente autorizzate dalla società ALUSISTEMI S.r.l. che, pertanto, non risponde di un eventuale uso improprio degli stessi. ALUSISTEMI S.r.l. si riserva di apportare in ogni momento e senza necessità di preavviso, eventuali modifiche che riterrà opportune in conseguenza delle necessità aziendali e dei procedimenti produttivi.