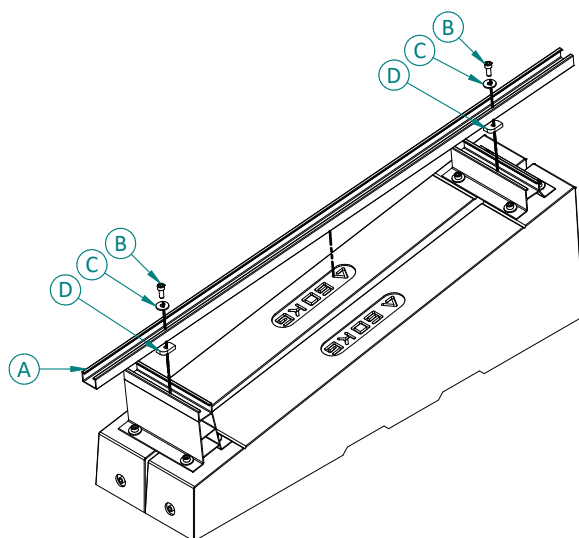


CODICE

ATL136

DESCRIZIONE

SISTEMA OMNI LEVEL MAX - PROFILO MODULI GRANDI - MAX 4



CARATTERISTICHE E MATERIALI DEI COMPONENTI

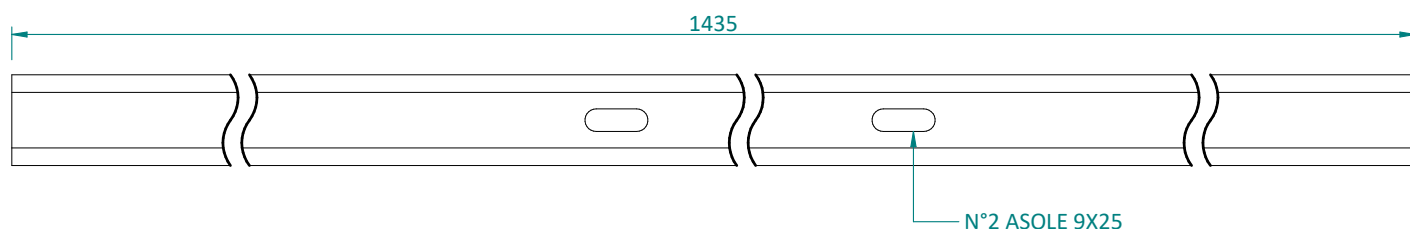
Componente	Q.tà	Dimensioni	Materiale
A Profilo supporto moduli di grandi dimensioni	1	36x24 mm - L=1435 mm	Alluminio EN AW 6060 T6 finitura naturale
B Vite	2	TCEI M8x20 DIN 912	Acciaio Inox A2
C Rondella	2	Rondella 8x24 DIN 9021	Acciaio Inox A2
D Blocchetto eccentrico	2	ATL002.AL.M8	Alluminio EN AW 6060 T6 finitura naturale

CAMPO DI APPLICAZIONE

Il kit staffe moduli grandi MAX 4 (ATL136) permette il fissaggio del modulo di grandi dimensioni con disposizione orizzontale sul supporto zavorra ATL109.

Dimensioni del modulo: massimo 2400x1310 mm.

DIMENSIONI

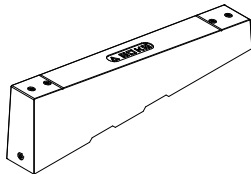
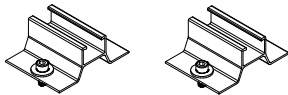
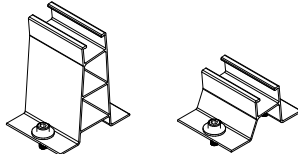
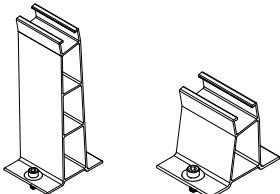
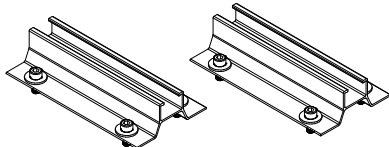
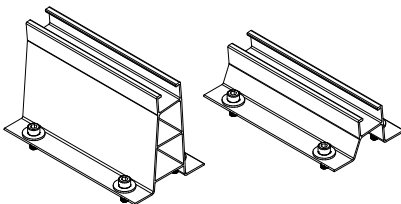
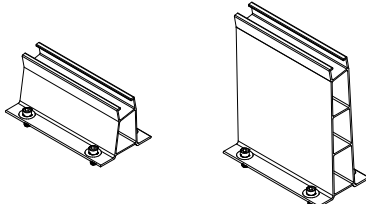


CODICE

ATL136

DESCRIZIONE

SISTEMA OMNI LEVEL MAX - PROFILO MODULI GRANDI - MAX 4
ACCESSORI COMPATIBILI

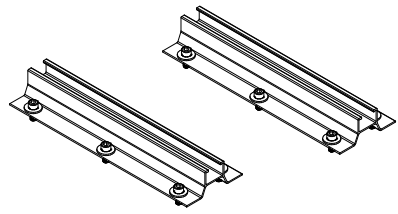
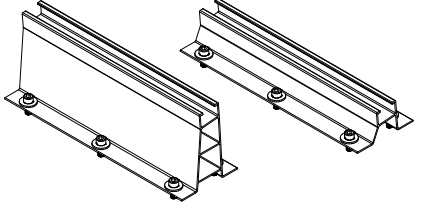
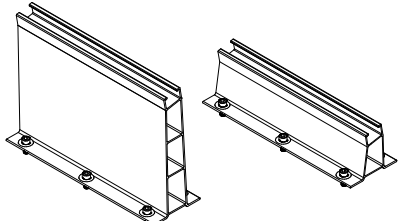
Codice	Descrizione	Dettaglio
ATL109	Supporto zavorra regolabile	
ATL110	Kit staffe 10° singolo	
ATL111	Kit staffe 5°-15° singolo	
ATL137	Kit staffe 0°-20° singolo	
ATL112	Kit staffe 10° doppio	
ATL113	Kit staffe 5°-15° doppio	
ATL138	Kit staffe 0°-20° doppio	

CODICE

ATL136

DESCRIZIONE

SISTEMA OMNI LEVEL MAX - PROFILO MODULI GRANDI - MAX 4**ACCESSORI COMPATIBILI**

Codice	Descrizione	Dettaglio
ATL139	Kit staffe 10° triplo	
ATL140	Kit staffe 5°-15° triplo	
ATL141	Kit staffe 0°-20° triplo	

NOTE / CONDIZIONI D'IMPIEGO

Fornitura	<ul style="list-style-type: none"> • Confezione minima di vendita standard = 1 confezione. • Il kit viene fornito completo di bulloneria come nella presente scheda tecnica.
Installazione	<ul style="list-style-type: none"> • Il kit ATL136 è installabile esclusivamente sui kit staffe di regolazione ATL110-ATL111-ATL112-ATL113-ATL137-ATL138-ATL139-ATL140-ATL141 • La valutazione dell'idoneità dell'articolo e la verifica della capacità portante della struttura esistente sulla quale verrà installato (es. copertura di edificio, supporto, basamento, etc...) sono a carico del progettista dell'impianto o dell'utilizzatore finale. Pertanto la fornitura dell'articolo da parte di ALUSISTEMI S.r.l. è da intendersi come mera fornitura di singolo componente. ALUSISTEMI S.r.l. declina qualsiasi responsabilità per danni a cose e/o persone dovuti ad un'errata scelta dell'articolo e/o ad una posa non corretta.

Tutti i diritti sono riservati ed oggetto di protezione industriale. Le modifiche degli articoli illustrati, anche se parziali, potranno essere eseguite soltanto se esplicitamente autorizzate dalla società ALUSISTEMI S.r.l. che, pertanto, non risponde di un eventuale uso improprio degli stessi. ALUSISTEMI S.r.l. si riserva di apportare in ogni momento e senza necessità di preavviso, eventuali modifiche che riterrà opportune in conseguenza delle necessità aziendali e dei procedimenti produttivi.