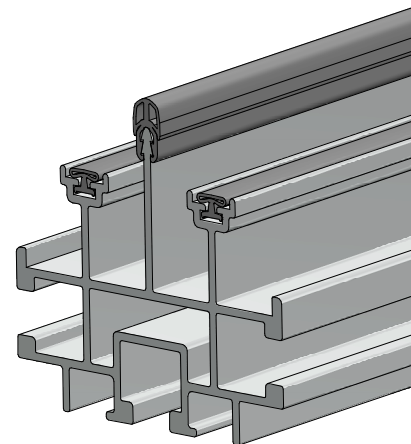
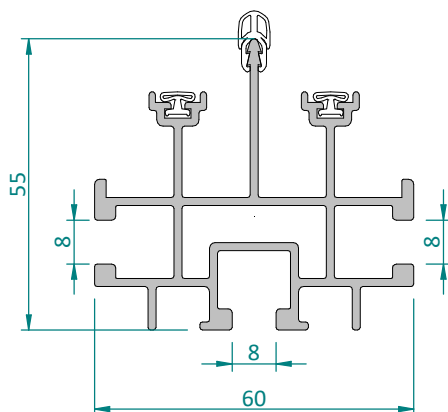


CODICE

ATLPS4662.L\_

DESCRIZIONE

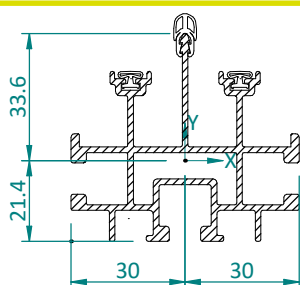
PROFILO LONGHERONE CON GUARNIZIONE "A TENUTA"



#### DIMENSIONI E MATERIALI

Codice	Lunghezza	Sezione	Materiale	Confezione minima
ATLPS4662.L360	3,60 m	60x55 mm	Alluminio EN AW 6060 T6 finitura naturale	1 barra da 3,60 m
ATLPS4662.L720	7,20 m			1 barra da 7,20 m
ATLPS4662.L_ (lotto min.=700 m)	L <sub>max</sub> = 7,50 m			700 m
Guarnizione centrale	= lunghezza profili	6x11 mm	EPDM nero	-
Guarnizioni laterali	= lunghezza profili	6x4 mm		-

#### CARATTERISTICHE MECCANICHE



Momento d'inerzia asse X [Jx]	95105,51 mm <sup>4</sup>
Momento d'inerzia asse Y [Jy]	145918,70 mm <sup>4</sup>
Modulo di resistenza elastico asse X [Wx]	4450,42 mm <sup>3</sup>
Modulo di resistenza elastico asse Y [Wy]	4839,76 mm <sup>3</sup>
Area resistente a taglio [Av]	346,52 mm <sup>2</sup>

#### CAMPO DI APPLICAZIONE

Sistema di montaggio di moduli fotovoltaici con lato maggiore su profilo con guarnizione. Idoneo alla realizzazione di strutture di sostegno per impianti fotovoltaici su tettoie e pensiline già esistenti.

Dimensioni del modulo: qualsiasi



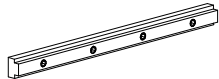

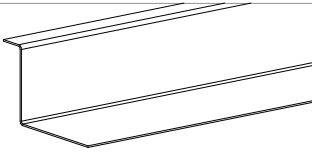
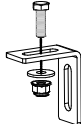
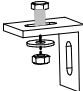
CODICE

**ATLPS4662.L\_**

DESCRIZIONE

**PROFILO LONGHERONE CON GUARNIZIONE "A TENUTA"**

**ACCESSORI COMPATIBILI**

Codice	Descrizione	Dettaglio
ATL009	Barretta di allineamento longherone - in alluminio	
ATL024	Morsetto aggancio pannelli fotovoltaici su profilo con guarnizione "a tenuta"	
ATL108.--.----	Scossalina trasversale <i>Prodotta a misura e applicabile con ATL077.R</i>	
ATL107	Angolare per fissaggio profilo longherone in acciaio Inox con viteria Inox	
FTM0313	Angolare per fissaggio profilo longherone in alluminio con viteria Inox	

**NOTE / CONDIZIONI D'IMPIEGO**

Fornitura	<ul style="list-style-type: none"> <li>I profili longherone vengono forniti in pacchi con un imballo costituita da una pellicola estensibile in pvc o in carta crespata; qualora durante il trasporto (da parte di corriere o utilizzatore) e/o lo stoccaggio (da parte dell'utilizzatore) i pacchi chiusi venissero esposti a pioggia e/o umidità intensa, sulla superficie del profilo longherone, potrebbe verificarsi un fenomeno di ossidazione. Tale processo è da considerarsi esclusivamente come "naturale difetto estetico" che non influisce in alcun modo sulle caratteristiche e prestazioni meccaniche del profilo longherone.</li> </ul>
Installazione	<ul style="list-style-type: none"> <li>La cava inferiore e le due laterali del profilo longherone ATLPS4662.L_ sono compatibili esclusivamente con vite o grano M8x_ ; tale viteria è compresa in ogni singola confezione di tutti gli articoli compatibili con il profilo longherone ATLPS4662.L_ presenti a catalogo.</li> <li>Le guarnizioni in EPDM vengono fornite pre-montate sul profilo longherone; qualora la lunghezza complessiva di utilizzo superi quella della singola barra, tali guarnizioni verranno fornite parzialmente pre-montate, per permettere il completamento dell'installazione in cantiere.</li> <li>E' possibile richiedere l'anodizzazione del profilo longherone ATLPS4662.L_ nei colori ARGENTO e NERO per una quantità minima di nr.20 barre (di qualsiasi lunghezza).</li> <li>La presenza delle guarnizioni sull'articolo ATLPS4662.L_ - PROFILO LONGHERONE CON GUARNIZIONE, favorisce ma non garantisce l'impermeabilità del sistema. Sarà onere del progettista dell'impianto o dell'utilizzatore finale, valutarne l'adeguatezza. L'articolo ATLPS4662.L_ - PROFILO LONGHERONE CON GUARNIZIONE non è stato sottoposto a prove di laboratorio che ne testino la tenuta all'acqua; ALUSISTEMI di conseguenza non può rilasciare alcuna garanzia e/o certificato a riguardo.</li> <li>La valutazione dell'idoneità dell'articolo e la verifica della capacità portante della struttura esistente sulla quale verrà installato (es. copertura di edificio, supporto, basamento, etc...) sono a carico del progettista dell'impianto o dell'utilizzatore finale. Per tanto la fornitura dell'articolo da parte di ALUSISTEMI S.r.l. è da intendersi come mera fornitura di singolo componente. ALUSISTEMI S.r.l. declina qualsiasi responsabilità per danni a cose e/o persone dovuti ad un'errata scelta dell'articolo e/o ad una posa non corretta.</li> </ul>

Tutti i diritti sono riservati ed oggetto di protezione industriale. Le modifiche degli articoli illustrati, anche se parziali, potranno essere eseguite soltanto se esplicitamente autorizzate dalla società ALUSISTEMI S.r.l. che, pertanto, non risponde di un eventuale uso improprio degli stessi. ALUSISTEMI S.r.l. si riserva di apportare in ogni momento e senza necessità di preavviso, eventuali modifiche che riterrà opportune in conseguenza delle necessità aziendali e dei procedimenti produttivi.