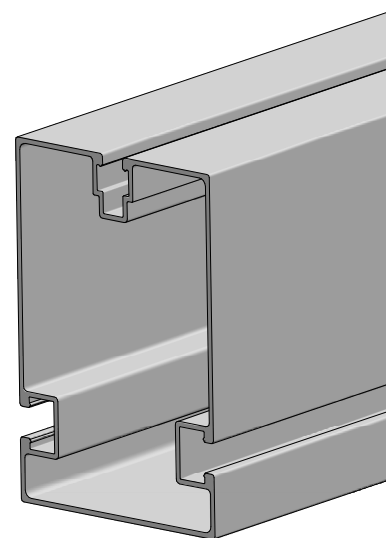
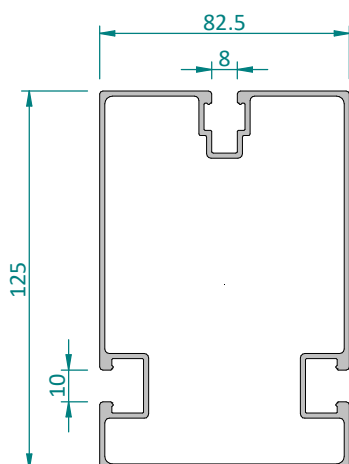


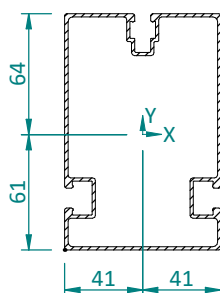
CODICE | **ATLPS4722.L\_**  
DESCRIZIONE | **PROFILO LONGHERONE HP Light**



#### DIMENSIONI E MATERIALI

Codice	Lunghezza	Sezione	Materiale	Confezione minima
ATLPS4722.L630	6,30 m	82x125 mm	Alluminio EN AW 6060 T6 finitura naturale	1 barra da 6,30 m
ATLPS4722.L_ (lotto min.=300 m)	L <sub>max</sub> = 7,50 m			300 m

#### CARATTERISTICHE MECCANICHE



Momento d'inerzia asse X [Jx]	211788,20 mm <sup>4</sup>
Momento d'inerzia asse Y [Jy]	985041,51 mm <sup>4</sup>
Modulo di resistenza elastico asse X [Wx]	31547,56 mm <sup>3</sup>
Modulo di resistenza elastico asse Y [Wy]	23879,79 mm <sup>3</sup>
Area resistente a taglio [Av]	561,46 mm <sup>2</sup>

#### CAMPO DI APPLICAZIONE

Sistema di montaggio di moduli fotovoltaici su profilo a ponte su staffe o supporti. Impiego su strutture custom/a misura con elevati carichi di esercizio, impiego su supporti di scavalco su coperture industriali, impiego su supporti frangisole (inclinati su parete).  
Dimensioni del modulo: qualsiasi

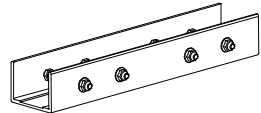
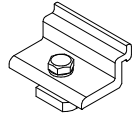
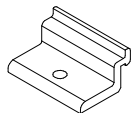

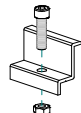
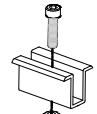
CODICE

ATLPS4722.L\_

DESCRIZIONE

PROFILO LONGHERONE HP Light

## ACCESSORI COMPATIBILI

Codice	Descrizione	Dettaglio
FTM0160	Giunto longherone HP - HP Light	
FTM0161	Morsetto longherone HP - HP Light - con viteria	
FTL0778	Morsetto longherone HP - HP Light - senza viteria	
ATL026	Tappo copriforo per longherone HP - HP Light	
ATL005.80--	Morsetto finale fissaggio pannello - con dado	
ATL007.80.----	Morsetto centrale fissaggio pannello - con dado	

## NOTE / CONDIZIONI D'IMPIEGO

Fornitura	<ul style="list-style-type: none"> <li>• I profili longherone vengono forniti in pacchi con un imballo costituita da una pellicola estensibile in pvc o in carta crespata; qualora durante il trasporto (da parte di corriere o utilizzatore) e/o lo stoccaggio (da parte dell'utilizzatore) i pacchi chiusi venissero esposti a pioggia e/o umidità intensa, sulla superficie del profilo longherone, potrebbe verificarsi un fenomeno di ossidazione. Tale processo è da considerarsi esclusivamente come "naturale difetto estetico" che non influisce in alcun modo sulle caratteristiche e prestazioni meccaniche del profilo longherone.</li> </ul>
Installazione	<ul style="list-style-type: none"> <li>• La cava superiore del profilo longherone ATLPS4722.L_ è compatibile esclusivamente con vite TE M8x_</li> <li>• Le cave laterali del profilo longherone ATLPS4722.L_ sono compatibili con vite TE M8x_</li> <li>• E' possibile richiedere l'anodizzazione del profilo longherone ATLPS4722.L_ nei colori ARGENTO e NERO per una quantità minima di nr.20 barre (di qualsiasi lunghezza).</li> <li>• La valutazione dell'idoneità dell'articolo e la verifica della capacità portante della struttura esistente sulla quale verrà installato (es. copertura di edificio, supporto, basamento, etc...) è a carico del progettista dell'impianto o dell'utilizzatore finale. Per tanto la fornitura dell'articolo da parte di ALUSISTEMI S.r.l. è da intendersi come mera fornitura di singolo componente. ALUSISTEMI S.r.l. declina qualsiasi responsabilità per danni a cose e/o persone dovuti ad un'errata scelta dell'articolo e/o ad una posa non corretta.</li> </ul>

Tutti i diritti sono riservati ed oggetto di protezione industriale. Le modifiche degli articoli illustrati, anche se parziali, potranno essere eseguite soltanto se esplicitamente autorizzate dalla società ALUSISTEMI S.r.l. che, pertanto, non risponde di un eventuale uso improprio degli stessi. ALUSISTEMI S.r.l. si riserva di apportare in ogni momento e senza necessità di preavviso, eventuali modifiche che riterrà opportune in conseguenza delle necessità aziendali e dei procedimenti produttivi.