

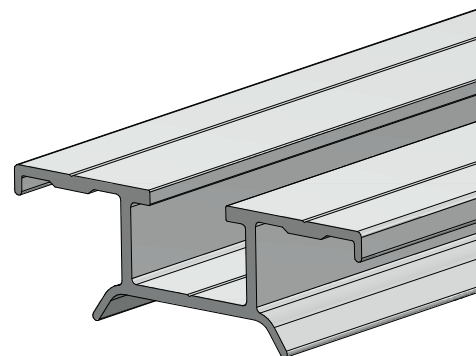
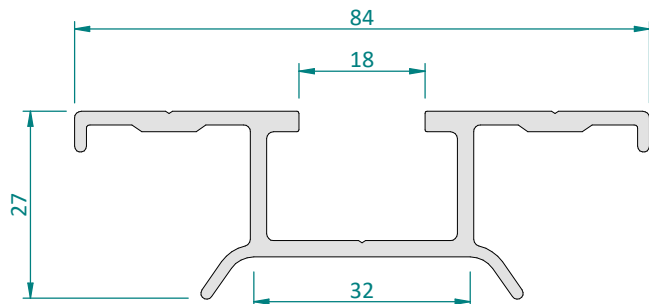


CODICE

ATLPS4772.L_

DESCRIZIONE

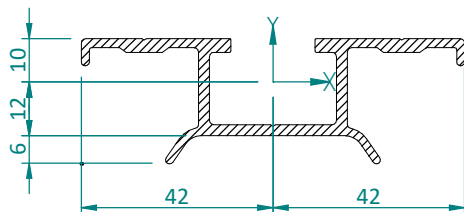
PROFILO LONGHERONE ALETTATO PER SORMONTO GRECA



DIMENSIONI E MATERIALI

Codice	Lunghezza	Sezione	Materiale	Confezione minima
ATLPS4772.L_ (lotto min.=700 m)	L _{max} = 8,00 m	84x27 mm	Alluminio EN AW 6060 T6 finitura naturale	700 m

CARATTERISTICHE MECCANICHE



Momento d'inerzia asse X [Jx]	178736,80 mm ⁴
Momento d'inerzia asse Y [Jy]	29408,49 mm ⁴
Modulo di resistenza elastico asse X [Wx]	10513,93 mm ³
Modulo di resistenza elastico asse Y [Wy]	700,20 mm ³
Area resistente a taglio [Av]	137,76 mm ²

CAMPO DI APPLICAZIONE

Sistema di montaggio di moduli fotovoltaici su profilo sulla greca superiore della lamiera grecata e pannelli sandwich.

Se richiesto: profilo curvabile longitudinalmente.

Dimensioni del modulo: qualsiasi

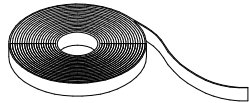
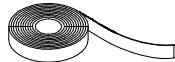
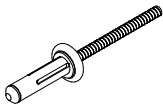
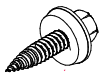
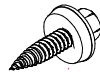
CODICE

ATLPS4772.L_

DESCRIZIONE

PROFILO LONGHERONE ALETTATO PER SORMONTO GRECA

ACCESSORI COMPATIBILI

Codice	Descrizione	Dettaglio
ATL057.R	Nastro adesivo in EPDM	
ATL077.R	Nastro adesivo in butilene	
ATL058	Rivetto a fiore in alluminio - con guarnizione	
ATL074	Vite autoperforante Bimetal	
ATL076	Vite autoperforante con rivestimento anticorrosione	

NOTE / CONDIZIONI D'IMPIEGO

Fornitura	<ul style="list-style-type: none"> I profili longherone vengono forniti in pacchi con un imballo costituita da una pellicola estensibile in pvc o in carta crespata; qualora durante il trasporto (da parte di corriere o utilizzatore) e/o lo stoccaggio (da parte dell'utilizzatore) i pacchi chiusi venissero esposti a pioggia e/o umidità intensa, sulla superficie del profilo longherone, potrebbe verificarsi un fenomeno di ossidazione. Tale processo è da considerarsi esclusivamente come "naturale difetto estetico" che non influisce in alcun modo sulle caratteristiche e prestazioni meccaniche del profilo longherone.
Installazione	<ul style="list-style-type: none"> Profilo fornibile solo SU ORDINAZIONE La cava superiore del profilo longherone ATLPS4772.L_ è compatibile esclusivamente con l'articolo FTL0977 - Blocchetto eccentrico speciale M8-in alluminio-Alusistemi Da forare in fase di installazione in base alle caratteristiche della lamiera e al tipo di fissaggio utilizzato. Per la posa si consiglia l'impiego di Nastro biadesivo in butilene (ATL077.R) o Nastro adesivo in EPDM (ATL057.R). Entrambi non garantiscono l'impermeabilità dei fori in cui verrà alloggiato il rivetto o la vite autoperforante. Sarà onere dell'utilizzatore adottare gli idonei accorgimenti e sistemi di sigillatura al fine di garantire la perfetta impermeabilità del sistema. La valutazione dell'idoneità dell'articolo e la verifica della capacità portante della struttura esistente sulla quale verrà installato (es. copertura di edificio, supporto, basamento, etc...) è a carico del progettista dell'impianto o dell'utilizzatore finale. Per tanto la fornitura dell'articolo da parte di ALUSISTEMI S.r.l. è da intendersi come mera fornitura di singolo componente. ALUSISTEMI S.r.l. declina qualsiasi responsabilità per danni a cose e/o persone dovuti ad un'errata scelta dell'articolo e/o ad una posa non corretta.

Tutti i diritti sono riservati ed oggetto di protezione industriale. Le modifiche degli articoli illustrati, anche se parziali, potranno essere eseguite soltanto se esplicitamente autorizzate dalla società ALUSISTEMI S.r.l. che, pertanto, non risponde di un eventuale uso improprio degli stessi. ALUSISTEMI S.r.l. si riserva di apportare in ogni momento e senza necessità di preavviso, eventuali modifiche che riterrà opportune in conseguenza delle necessità aziendali e dei procedimenti produttivi.