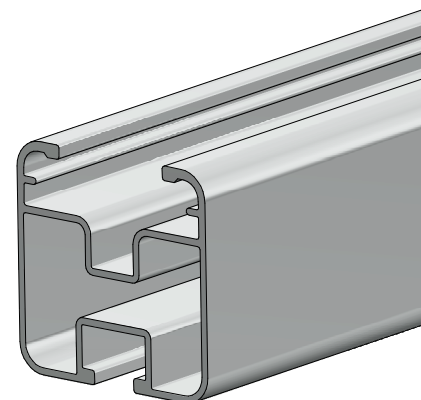
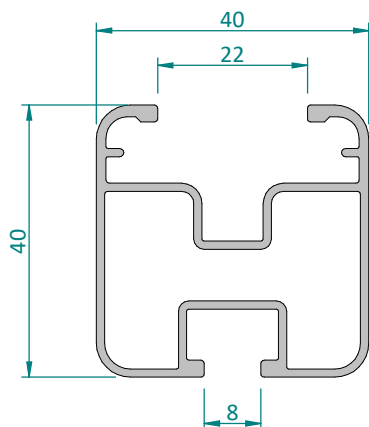


CODICE

ATLPS4858.L_

DESCRIZIONE

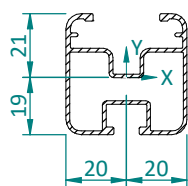
PROFILO LONGHERONE 40x40



DIMENSIONI E MATERIALI

Codice	Lunghezza	Sezione	Materiale	Confezione minima
ATLPS4858.L315	3,15 m	40x40 mm	Alluminio EN AW 6060 T6 finitura naturale	1 barra da 3,15 m
ATLPS4858.L360	3,60 m			1 barra da 3,60 m
ATLPS4858.L480	4,80 m			1 barra da 4,80 m
ATLPS4858.L630	6,30 m			1 barra da 6,30 m
ATLPS4858.L_ (lotto min.=900 m)	L max= 8,00 m			900 m

CARATTERISTICHE MECCANICHE



Momento d'inerzia asse X [Jx]	45001,79 mm ⁴
Momento d'inerzia asse Y [Jy]	54629,39 mm ⁴
Modulo di resistenza elastico asse X [Wx]	2142,94 mm ³
Modulo di resistenza elastico asse Y [Wy]	2731,47 mm ³
Area resistente a taglio [Av]	125,86 mm ²

CAMPO DI APPLICAZIONE

Sistema di montaggio di moduli fotovoltaici su profilo a ponte su staffe o supporti. Tetto inclinato (coppo/tegola, grecato, aggraffato), tetto piano.
Dimensioni del modulo: qualsiasi

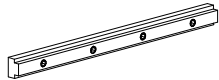
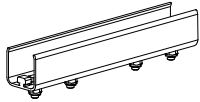
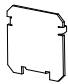
CODICE

ATLPS4858.L_

DESCRIZIONE

PROFILO LONGHERONE 40x40

ACCESSORI COMPATIBILI

Codice	Descrizione	Dettaglio
ATL009	Barretta di allineamento longherone - in alluminio	
ATL104	Giunto longherone 40x40	
ATL047.4040	Tappo copriforo profilo longherone 40x40	

NOTE / CONDIZIONI D'IMPIEGO

Fornitura	<ul style="list-style-type: none"> I profili longherone vengono forniti in pacchi con un imballo costituita da una pellicola estensibile in pvc o in carta crespata; qualora durante il trasporto (da parte di corriere o utilizzatore) e/o lo stoccaggio (da parte dell'utilizzatore) i pacchi chiusi venissero esposti a pioggia e/o umidità intensa, sulla superficie del profilo longherone, potrebbe verificarsi un fenomeno di ossidazione. Tale processo è da considerarsi esclusivamente come "naturale difetto estetico" che non influisce in alcun modo sulle caratteristiche e prestazioni meccaniche del profilo longherone.
Installazione	<ul style="list-style-type: none"> La cava superiore del profilo longherone ATLPS4858.L_ è compatibile esclusivamente con l'articolo ATL002.AL.M8 - Blocchetto eccentrico M8-in alluminio Alusistemi - e relativa morsetteria (serie AMFN-AMCN-ATL004-ATL006) La cava inferiore del profilo longherone ATLPS4858.L_ è compatibile esclusivamente con vite TE M8x_; tale vite è compresa in ogni singola confezione di tutti gli articoli compatibili col profilo longherone ATLPS4858.L_ presenti a catalogo. E' possibile richiedere l'anodizzazione del profilo longherone ATLPS4858.L_ nei colori ARGENTO e NERO per una quantità minima di nr.20 barre (di qualsiasi lunghezza). La valutazione dell'idoneità dell'articolo e la verifica della capacità portante della struttura esistente sulla quale verrà installato (es. copertura di edificio, supporto, basamento, etc...) è a carico del progettista dell'impianto o dell'utilizzatore finale. Per tanto la fornitura dell'articolo da parte di ALUSISTEMI S.r.l. è da intendersi come mera fornitura di singolo componente. ALUSISTEMI S.r.l. declina qualsiasi responsabilità per danni a cose e/o persone dovuti ad un'errata scelta dell'articolo e/o ad una posa non corretta.

Tutti i diritti sono riservati ed oggetto di protezione industriale. Le modifiche degli articoli illustrati, anche se parziali, potranno essere eseguite soltanto se esplicitamente autorizzate dalla società ALUSISTEMI S.r.l. che, pertanto, non risponde di un eventuale uso improprio degli stessi. ALUSISTEMI S.r.l. si riserva di apportare in ogni momento e senza necessità di preavviso, eventuali modifiche che riterrà opportune in conseguenza delle necessità aziendali e dei procedimenti produttivi.