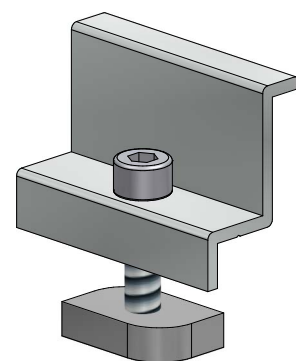
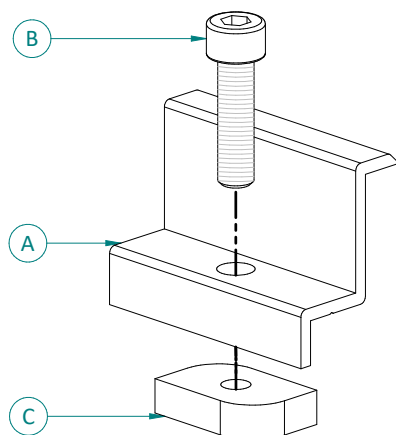


CODICE

**ATL004.80.----**

DESCRIZIONE

**MORSETTO FINALE FISSAGGIO PANNELLO - CON VITERIA**



#### CARATTERISTICHE E MATERIALI DEI COMPONENTI

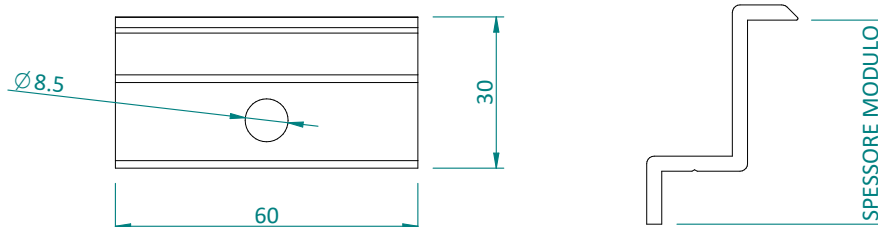
Componente	Dimensione	Materiale
(A) Morsetto finale	60x40 mm	Alluminio EN AW 6060 T5 finitura naturale
(B) Vite TCEI	M8	Acciaio Inox A2
(C) Blocchetto eccentrico Alusistemi	ATL002.AL.M8	Alluminio EN AW 6060 T6 finitura naturale

#### CARATTERISTICHE DEL PRODOTTO COMPLETO

Codice	Vite	Spessore pannello fotovoltaico
ATL004.8030	M8x20	30 mm
ATL004.8032	M8x20	32 mm
ATL004.8033	M8x20	33 mm
ATL004.8034	M8x25	34 mm
ATL004.8035	M8x25	35 mm
ATL004.8036	M8x25	36 mm
ATL004.8038	M8x25	38 mm
ATL004.8040	M8x30	40 mm
ATL004.8042	M8x30	42 mm
ATL004.8044	M8x30	44 mm
ATL004.8045	M8x35	45 mm
ATL004.8046	M8x35	46 mm
ATL004.8048	M8x35	48 mm
ATL004.8050	M8x40	50 mm

CODICE **ATL004.80.----**  
 DESCRIZIONE **MORSETTO FINALE FISSAGGIO PANNELLO - CON VITERIA**

**DIMENSIONI**



**PROFILI LONGHERONI COMPATIBILI**

Codice	Descrizione	Dettaglio
ATLPS4858.L_	Profilo longherone 40x40	
ATLPS4575.L_	Profilo longherone 45x45	
ATLPS4498.L_	Profilo longherone 45x65	
ATLPS4568.L_	Profilo longherone H24	
ATLPS5250.L_	Profilo longherone H40	
ATLPS4759.L_	Profilo longherone H24 A "C"	
APRF.H60.L_	Profilo longherone H60	