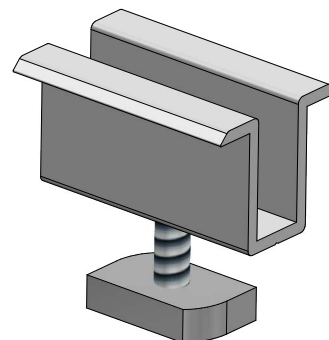
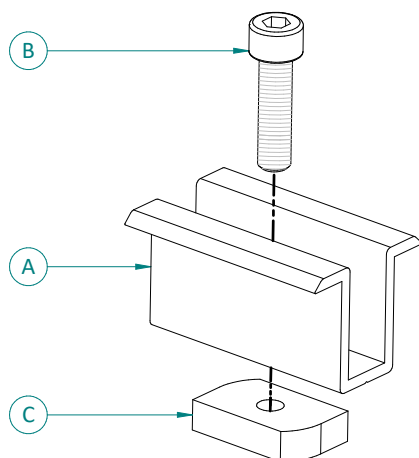




CODICE

**ATL006.80.----**

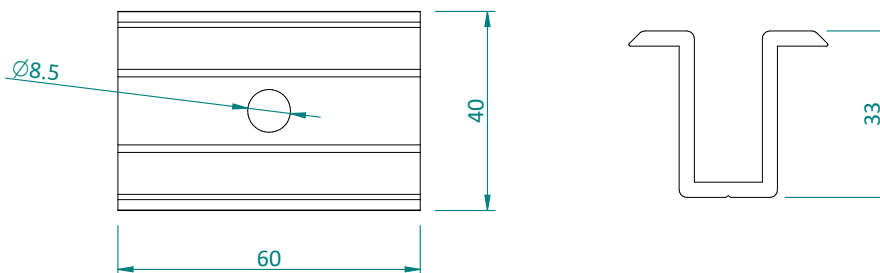
DESCRIZIONE

**MORSETTO CENTRALE FISSAGGIO PANNELLO - CON VITERIA****CARATTERISTICHE E MATERIALI DEI COMPONENTI**

Componente	Dimensione	Materiale
(A) Morsetto centrale per pannelli	60x40 mm	Alluminio EN AW 6060 T5 finitura naturale
(B) Vite TCEI	M8	Acciaio Inox A2
(C) Blocchetto eccentrico Alusistemi	ATL002.AL.M8	Alluminio EN AW 6060 T6 finitura naturale

**CARATTERISTICHE DEL PRODOTTO COMPLETO**

Codice	Vite	Spessore pannello fotovoltaico
ATL006.80.3033	M8x20	30 ÷ 33 mm
ATL006.80.3438	M8x25	34 ÷ 38 mm
ATL006.80.4044	M8x30	40 ÷ 44 mm
ATL006.80.4548	M8x35	45 ÷ 48 mm
ATL006.80.50	M8x40	50 mm


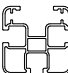


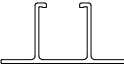
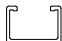
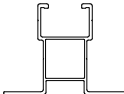
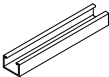
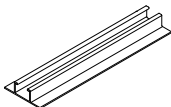
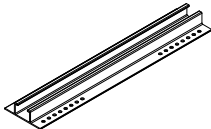
**DIMENSIONI**

CODICE

**ATL006.80.----**

DESCRIZIONE

**MORSETTO CENTRALE FISSAGGIO PANNELLO - CON VITERIA****PROFILI LONGHERONI COMPATIBILI**

<b>Codice</b>	<b>Descrizione</b>	<b>Dettaglio</b>
ATLPS4858.L_	Profilo longherone 40x40	
ATLPS4575.L_	Profilo longherone 45x45	
ATLPS4498.L_	Profilo longherone 45x65	
ATLPS4568.L_	Profilo longherone H24	
ATLPS5250.L_	Profilo longherone H40	
ATLPS4759.L_	Profilo longherone H24 A "C"	
APRF.H60.L_	Profilo longherone H60	
ATL059	Barretta H24 A "C" di fissaggio longitudinale alla greca	
ATL091	Barretta H24 di fissaggio trasversale alla greca	
ATL120	Barretta H24 di fissaggio trasversale alla greca preforata con EPDM	
ATL121	Barretta H24 A "C" di fissaggio longitudinale alla greca con EPDM	