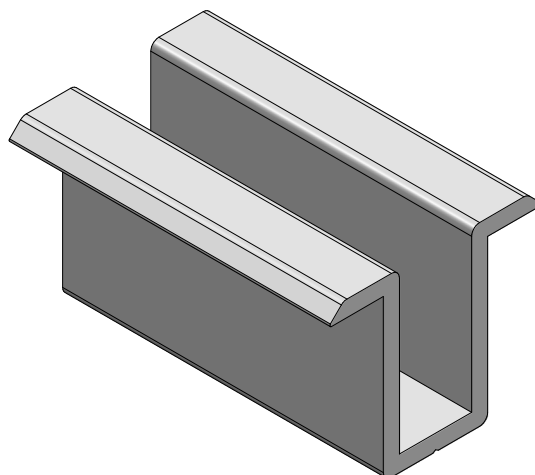




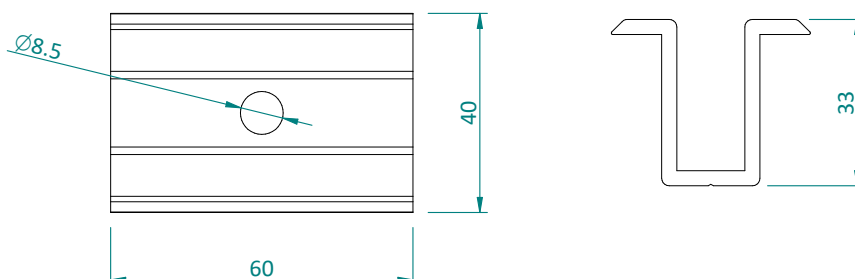
CODICE

ATL020.80

DESCRIZIONE

MORSETTO CENTRALE FISSAGGIO PANNELLO**CARATTERISTICHE E MATERIALI DEI COMPONENTI**

Componente	Dimensioni	Materiale
Morsetto centrale per pannelli	60x40	Alluminio EN AW 6060 T5 finitura naturale

DIMENSIONI**NOTE / CONDIZIONI D'IMPIEGO**

Fornitura	<ul style="list-style-type: none">• Confezione minima di vendita standard = 10 pz• In alcuni casi, dove la commessa nello specifico lo richieda, i morsetti potrebbe essere forniti in confezione con quantità diverse dallo standard
Installazione	<ul style="list-style-type: none">• Verificare sempre la compatibilità del morsetto con il pannello fotovoltaico prima dell'impiego• La valutazione dell'idoneità dell'articolo e la verifica della capacità portante della struttura esistente sulla quale verrà installato (es. copertura di edificio, supporto, basamento, etc...) è a carico del progettista dell'impianto o dell'utilizzatore finale. Per tanto la fornitura dell'articolo da parte di ALUSISTEMI S.r.l. è da intendersi come mera fornitura di singolo componente. ALUSISTEMI S.r.l. declina qualsiasi responsabilità per danni a cose e/o persone dovuti ad un'errata scelta dell'articolo e/o ad una posa non corretta.

Tutti i diritti sono riservati ed oggetto di protezione industriale. Le modifiche degli articoli illustrati, anche se parziali, potranno essere eseguite soltanto se esplicitamente autorizzate dalla società ALUSISTEMI S.r.l. che, pertanto, non risponde di un eventuale uso improprio degli stessi. ALUSISTEMI S.r.l. si riserva di apportare in ogni momento e senza necessità di preavviso, eventuali modifiche che riterrà opportune in conseguenza delle necessità aziendali e dei procedimenti produttivi.