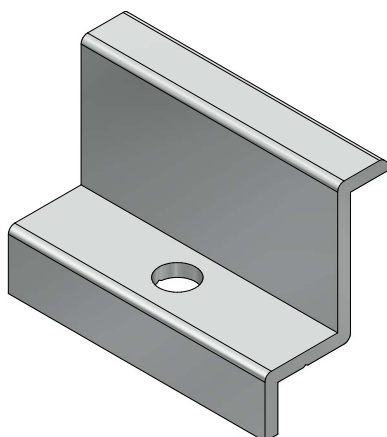


CODICE

ATL021.80--

DESCRIZIONE

MORSETTO FINALE FISSAGGIO PANNELLO



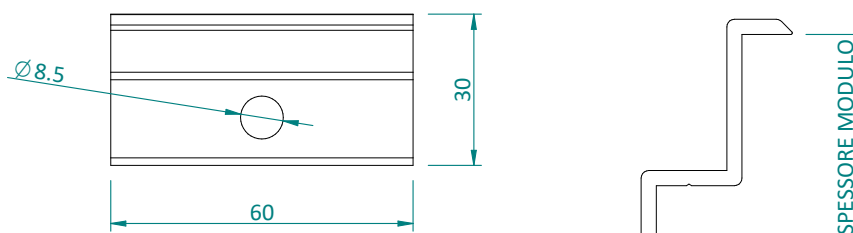
CARATTERISTICHE E MATERIALI DEI COMPONENTI

Componente	Dimensioni	Materiale
Morsetto centrale per pannelli	60x40	Alluminio EN AW 6060 T5 finitura naturale

CARATTERISTICHE DEL PRODOTTO COMPLETO

Codice	Spessore pannello fotovoltaico	Codice	Spessore pannello fotovoltaico
ATL021.8030	30 mm	ATL021.8040	40 mm
ATL021.8032	32 mm	ATL021.8042	42 mm
ATL021.8033	33 mm	ATL021.8044	44 mm
ATL021.8034	34 mm	ATL021.8045	45 mm
ATL021.8035	35 mm	ATL021.8046	46 mm
ATL021.8036	36 mm	ATL021.8048	48 mm
ATL021.8038	38 mm	ATL021.8050	50 mm

DIMENSIONI





CODICE

ATL021.80--

DESCRIZIONE

MORSETTO FINALE FISSAGGIO PANNELLO**NOTE / CONDIZIONI D'IMPIEGO**

Fornitura	<ul style="list-style-type: none">• Confezione minima di vendita standard = 10 pz; in alcuni casi, dove la commessa nello specifico lop richieda, i morsetti potrebbe essere forniti in confezione con quantità diverse dallo standard.
Installazione	<ul style="list-style-type: none">• Verificare sempre la compatibilità del morsetto con il pannello fotovoltaico prima dell'impiego.• La valutazione dell'idoneità dell'articolo e la verifica della capacità portante della struttura esistente sulla quale verrà installato (es. copertura di edificio, supporto, basamento, etc...) è a carico del progettista dell'impianto o dell'utilizzatore finale. Per tanto la fornitura dell'articolo da parte di ALUSISTEMI S.r.l. è da intendersi come mera fornitura di singolo componente. ALUSISTEMI S.r.l. declina qualsiasi responsabilità per danni a cose e/o persone dovuti ad un'errata scelta dell'articolo e/o ad una posa non corretta.

Tutti i diritti sono riservati ed oggetto di protezione industriale. Le modifiche degli articoli illustrati, anche se parziali, potranno essere eseguite soltanto se esplicitamente autorizzate dalla società ALUSISTEMI S.r.l. che, pertanto, non risponde di un eventuale uso improprio degli stessi. ALUSISTEMI S.r.l. si riserva di apportare in ogni momento e senza necessità di preavviso, eventuali modifiche che riterrà opportune in conseguenza delle necessità aziendali e dei procedimenti produttivi.