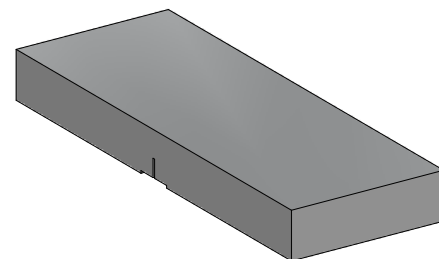
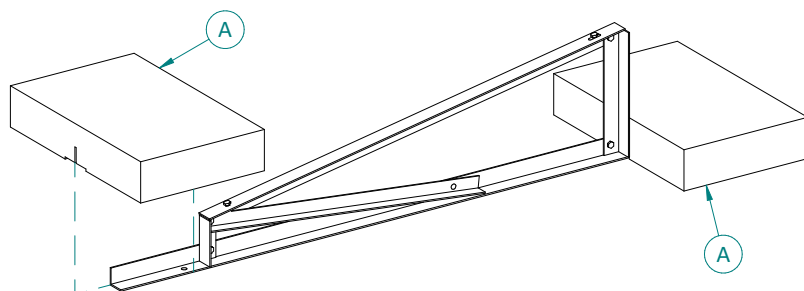


CODICE

ATL061.----

DESCRIZIONE

ZAVORRA IN CALCESTRUZZO ARMATO - CON INTAGLIO



CARATTERISTICHE E MATERIALI DEI COMPONENTI

Componente	Dimensioni	Materiale
A Zavorra in calcestruzzo armato	315x95xL mm	Manufatto in calcestruzzo Classe resistenza C30/40
		Armatura interna Acciaio B450C

CARATTERISTICHE DEL PRODOTTO COMPLETO

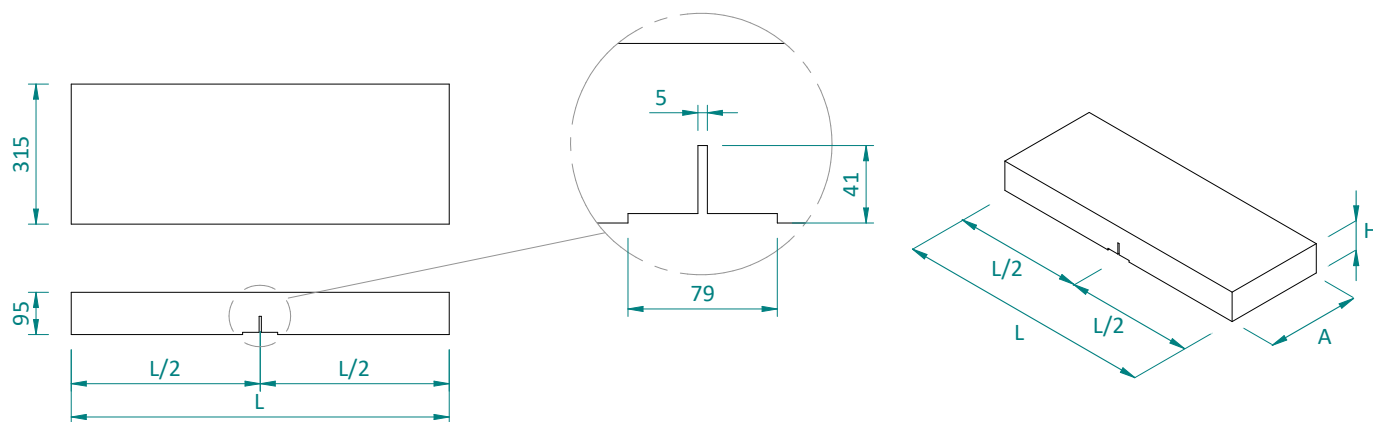
Codice	Peso [Kg]	A [mm]	B [mm]	L [mm]
ATL061.200	20	315	95	285
ATL061.250	25			355
ATL061.300	30			418
ATL061.350	35			495
ATL061.400	40			560
ATL061.450	45			627
ATL061.500	50			705
ATL061.550	55			766
ATL061.600	60			850
ATL061.650	65			910
ATL061.700	70			975
ATL061.750	75			1050
ATL061.800	80			1120
ATL061.850	85			1190



CODICE

ATL061.----

DESCRIZIONE

ZAVORRA IN CALCESTRUZZO ARMATO - CON INTAGLIO**DIMENSIONI****SUPPORTI COMPATIBILI**

Codice	Descrizione	Dettaglio
ATL100.10	Supporto triangolare fisso 10° Modulo in orizzontale	
ATL100.1525	Supporto triangolare regolabile 15°/20°/25° Modulo in orizzontale	
ATL100.30	Supporto triangolare fisso 30° Modulo in orizzontale	
ATL101.10	Supporto triangolare fisso 10° Modulo in verticale	
ATL101.1525	Supporto triangolare fisso 15°/20°/25° Modulo in verticale	
ATL101.30	Supporto triangolare fisso 30° Modulo in verticale	
ATL130.10	Supporto triangolare fisso 10° Modulo in orizzontale di grandi dimensioni	