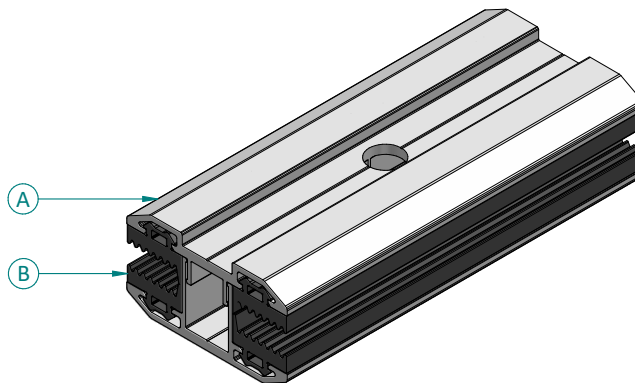




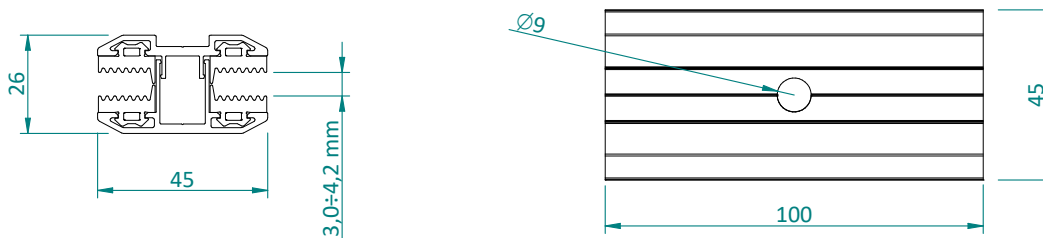
CODICE

ATL153.100

DESCRIZIONE

MORSETTO CENTRALE PER PANNELLI SENZA CORNICE spessore 3,0-4,2 mm - SENZA VITERIA**CARATTERISTICHE E MATERIALI DEI COMPONENTI**

Componente	Dimensioni	Materiale
A Morsetto centrale per pannelli senza cornice 3,0÷4,2 mm	100x45x26	Alluminio EN AW 6063/T66 finitura naturale
B Guarnizione		EPDM

DIMENSIONI**NOTE / CONDIZIONI D'IMPIEGO**

Fornitura	<ul style="list-style-type: none"> • Confezione minima di vendita standard = 10 pz • In alcuni casi, dove la commessa nello specifico lo richiede, i morsetti potrebbe essere forniti in confezione con quantità diverse dallo standard
Installazione	<ul style="list-style-type: none"> • Verificare sempre la compatibilità del morsetto con il pannello fotovoltaico prima dell'impiego • La valutazione dell' idoneità dell' articolo e la verifica della capacità portante della struttura esistente sulla quale verrà installato (es. copertura di edificio, supporto, basamento, etc...) è a carico del progettista dell' impianto o dell' utilizzatore finale. Per tanto la fornitura dell' articolo da parte di ALUSISTEMI S.r.l. è da intendersi come mera fornitura di singolo componente. ALUSISTEMI S.r.l. declina qualsiasi responsabilità per danni a cose e/o persone dovuti ad un' errata scelta dell' articolo e/o ad una posa non corretta.

Tutti i diritti sono riservati ed oggetto di protezione industriale. Le modifiche degli articoli illustrati, anche se parziali, potranno essere eseguite soltanto se esplicitamente autorizzate dalla società ALUSISTEMI S.r.l. che, pertanto, non risponde di un eventuale uso improprio degli stessi. ALUSISTEMI S.r.l. si riserva di apportare in ogni momento e senza necessità di preavviso, eventuali modifiche che riterrà opportune in conseguenza delle necessità aziendali e dei procedimenti produttivi.