

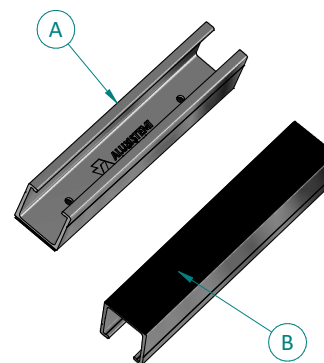
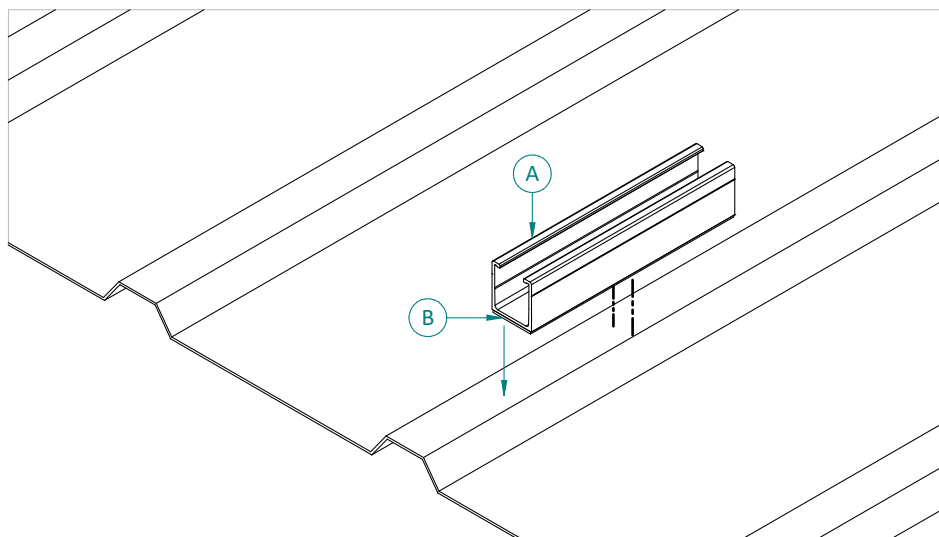


CODICE

ABGR.C40.190.E

DESCRIZIONE

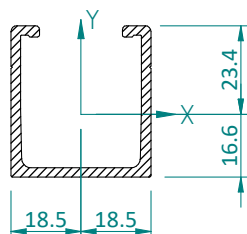
BARRETTA C40 DI FISSAGGIO LONGITUDINALE ALLA GRECA CON EPDM



CARATTERISTICHE E MATERIALI DEI COMPONENTI

Componente	Lunghezza	Sezione	Materiale
A Barretta C40	190 mm	37x40 mm - 2 fori Ø5,5	Alluminio EN AW 6063 T6 finitura naturale
B EPDM biadesivo	190 mm	35x2 mm	EPDM nero con nastro biadesivo

CARATTERISTICHE MECCANICHE

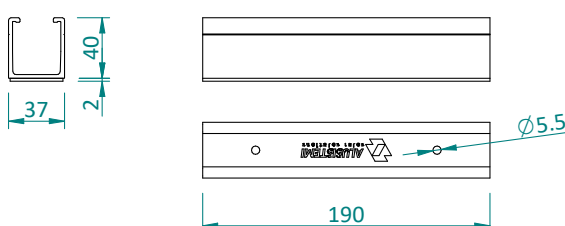


Momento d'inerzia asse X [Jx]	60872 mm ⁴
Momento d'inerzia asse Y [Jy]	72767 mm ⁴
Modulo di resistenza elastico asse X [Wx]	2601 mm ³
Modulo di resistenza elastico asse Y [Wy]	3933 mm ³

CAMPO DI APPLICAZIONE

Sistema di montaggio di moduli fotovoltaici su profilo sulla greca superiore della lamiera grecata e pannelli sandwich.
Dimensioni del modulo: qualsiasi

DIMENSIONI

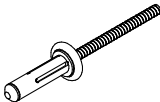
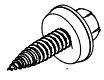
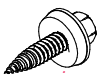


CODICE

ABGR.C40.190.E

DESCRIZIONE

BARRETTA C40 DI FISSAGGIO LONGITUDINALE ALLA GRECA CON EPDM**ACCESSORI COMPATIBILI**

Codice	Descrizione	Dettaglio
ATL058	Rivetto a fiore in alluminio - con guarnizione	
ATL074	Vite auto perforante Bimetal	
ATL076	Vite auto perforante con rivestimento anticorrosione	

NOTE / CONDIZIONI D'IMPIEGO

Fornitura	<ul style="list-style-type: none"> • Confezione minima di vendita = 1 pz • Le barrette vengono imballate in scatole di cartone ondulato riciclato; qualora durante il trasporto (da parte di corriere o utilizzatore) e/o lo stoccaggio (da parte dell'utilizzatore) i pacchi chiusi venissero esposti a pioggia e/o umidità intensa, sulla superficie dell'articolo, potrebbe verificarsi un fenomeno di ossidazione. Tale processo è da considerarsi esclusivamente come "naturale difetto estetico" che non influisce in alcun modo sulle caratteristiche e prestazioni meccaniche dell'articolo.
Installazione	<ul style="list-style-type: none"> • La cava superiore dell'articolo ABGR.C40.190.E è compatibile esclusivamente con l'articolo ATL002.AL.M8 - Blocchetto eccentrico M8-in alluminio Alusistemi - e relativa morsetteria (serie AMFN-AMCN-ATL004-ATL006). • Preforata con nastro EPDM biadesivo preapplicato • il nastro adesivo in EPDM non garantisce l'impermeabilità dei fori in cui verrà alloggiato il rivetto o la vite auto perforante. Sarà onere dell'utilizzatore adottare gli idonei accorgimenti e sistemi di sigillatura al fine di garantire la perfetta impermeabilità del sistema. • E' possibile richiedere l'anodizzazione dell'articolo ABGR.C40.190.E nei colori ARGENTO e NERO per una quantità minima di n.100 pezzi. • La valutazione dell'idoneità dell'articolo e la verifica della capacità portante della struttura esistente sulla quale verrà installato (es. copertura di edificio, supporto, basamento, etc...) è a carico del progettista dell'impianto o dell'utilizzatore finale. Per tanto la fornitura dell'articolo da parte di ALUSISTEMI S.r.l. è da intendersi come mera fornitura di singolo componente. ALUSISTEMI S.r.l. declina qualsiasi responsabilità per danni a cose e/o persone dovuti ad un'errata scelta dell'articolo e/o ad una posa non corretta.

Tutti i diritti sono riservati ed oggetto di protezione industriale. Le modifiche degli articoli illustrati, anche se parziali, potranno essere eseguite soltanto se esplicitamente autorizzate dalla società ALUSISTEMI S.r.l. che, pertanto, non risponde di un eventuale uso improprio degli stessi. ALUSISTEMI S.r.l. si riserva di apportare in ogni momento e senza necessità di preavviso, eventuali modifiche che riterrà opportune in conseguenza delle necessità aziendali e dei procedimenti produttivi.