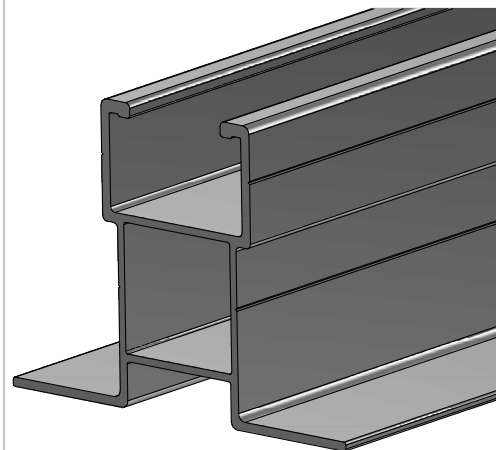
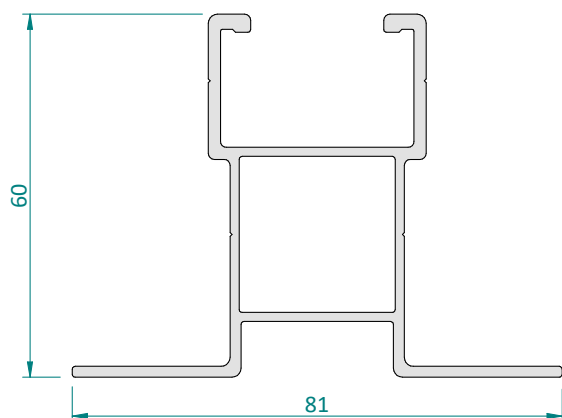


CODICE

APRF.H60.L_

DESCRIZIONE

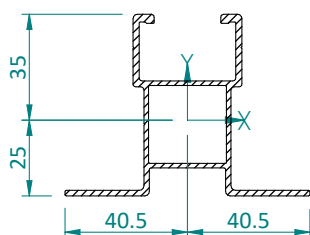
PROFILO LONGHERONE H60



DIMENSIONI E MATERIALI

Codice	Lunghezza	Sezione	Materiale	Confezione minima
APRF.H60.L315	3,15 m	81x60 mm	Alluminio EN AW 6060 T6 finitura naturale	1 barra da 3,15 m
APRF.H60.L360	3,60 m			1 barra da 3,60 m
APRF.H60.L630	6,30 m			1 barra da 6,30 m
APRF.H60.L_ (lotto min.=600 m)	L _{max} = 7,50 m			600 m

CARATTERISTICHE MECCANICHE



Momento d'inerzia asse X [Jx]	175083,31 mm ⁴
Momento d'inerzia asse Y [Jy]	136232,82 mm ⁴
Modulo di resistenza elastico asse X [Wx]	5002,38 mm ³
Modulo di resistenza elastico asse Y [Wy]	3363,77 mm ³

CAMPO DI APPLICAZIONE

Sistema di montaggio di moduli fotovoltaici su profilo a ponte su lamiera grecata e pannelli sandwich.
 Dimensioni del modulo: qualsiasi